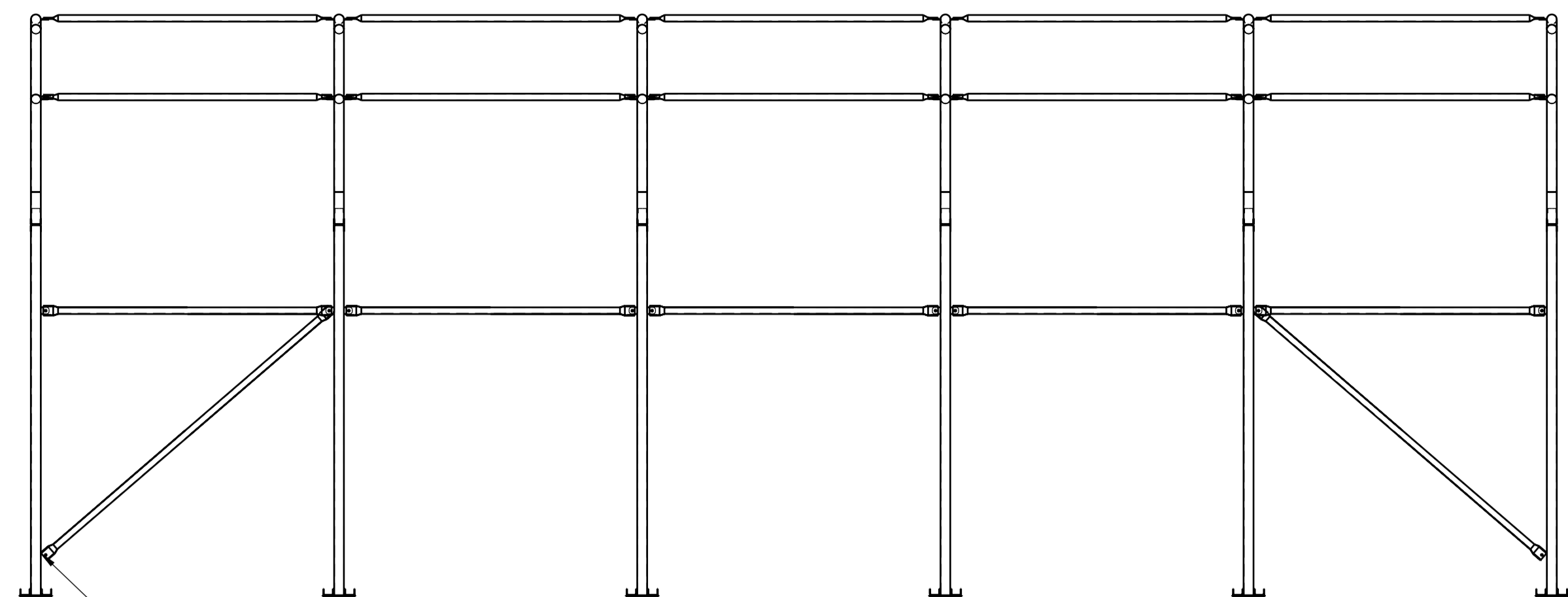
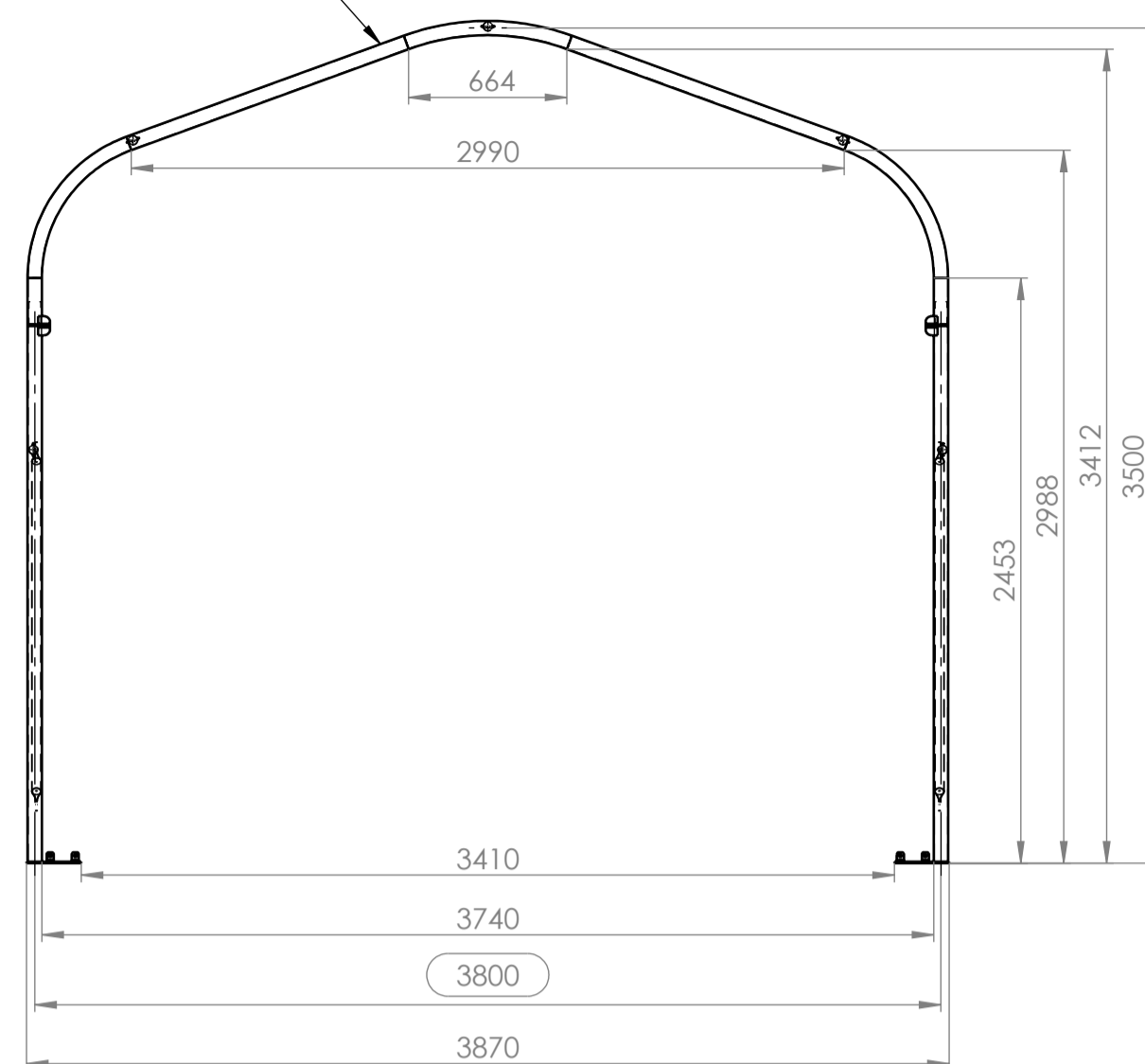
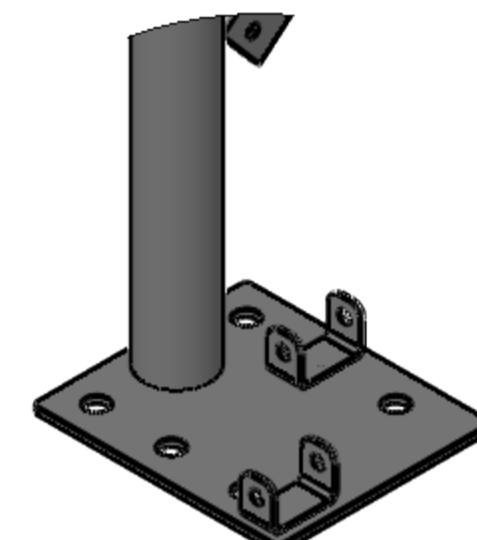
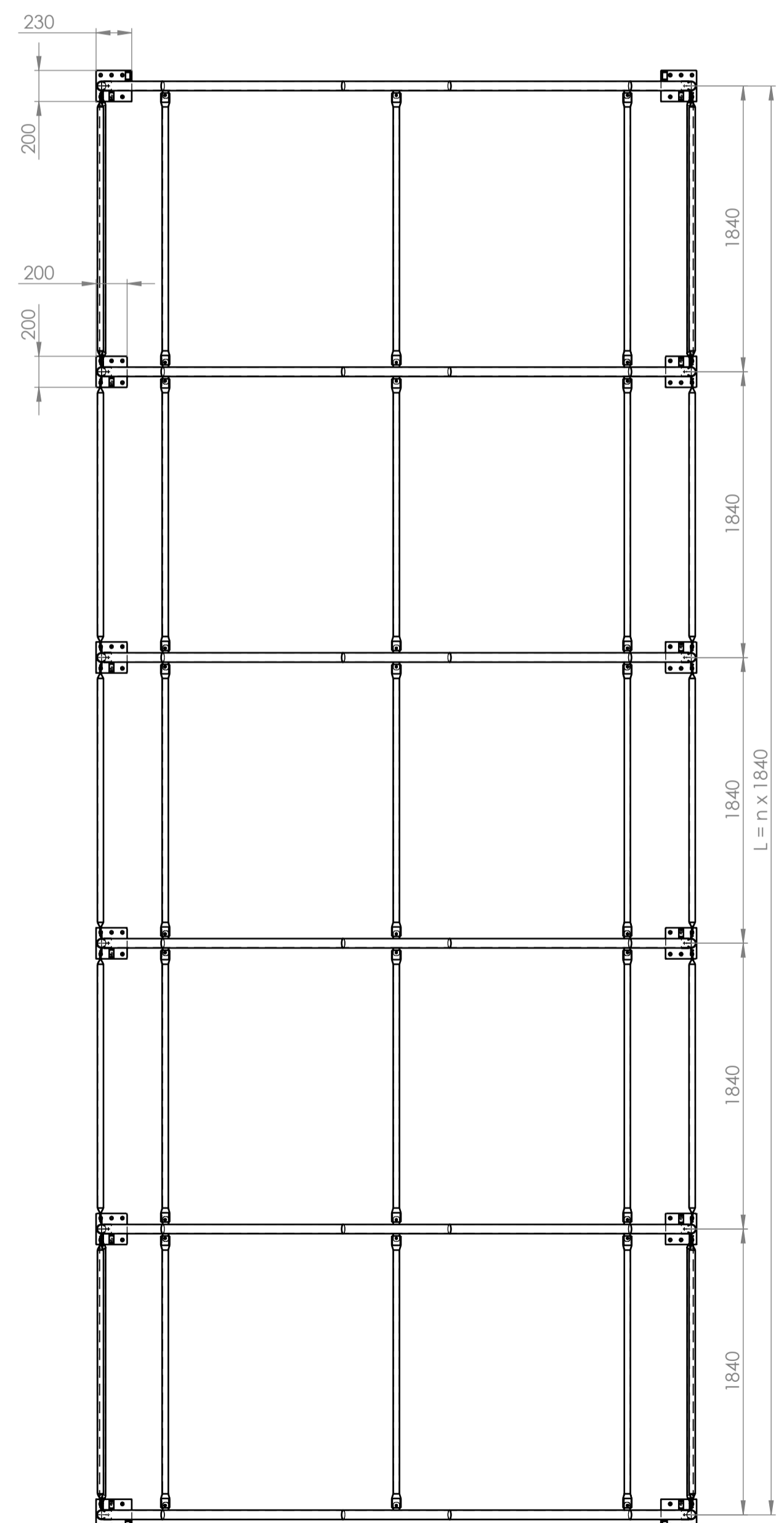


Délka trajektorie vnějšího oblouku 9640 mm



Uchycení zavětrovací tyče k čelním obloukům pomocí objímky

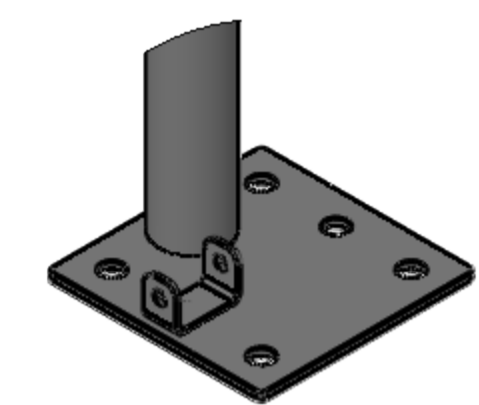
Č. DÍLU / SESTAVY	CÍSLO_VYKRESU	Množství
Oblouk - čelní	P12-SES-01-00	2
Oblouk - středový	P12-SES-02-00	4
Paždík	P12-DIL-08	25
Zavětrovací tyč	P12-DIL-09	4



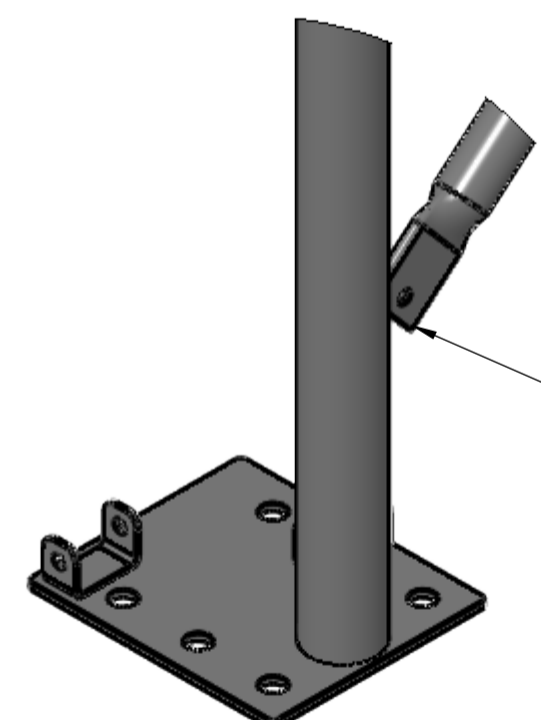
DETAIL A  
MÉRITKO 1 : 5



DETAIL B  
MÉRITKO 1 : 5

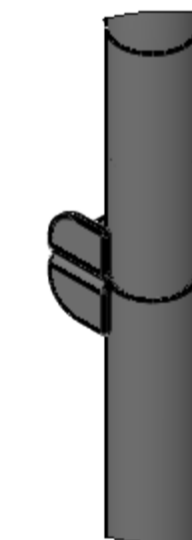


DETAIL C  
MÉRITKO 1 : 5

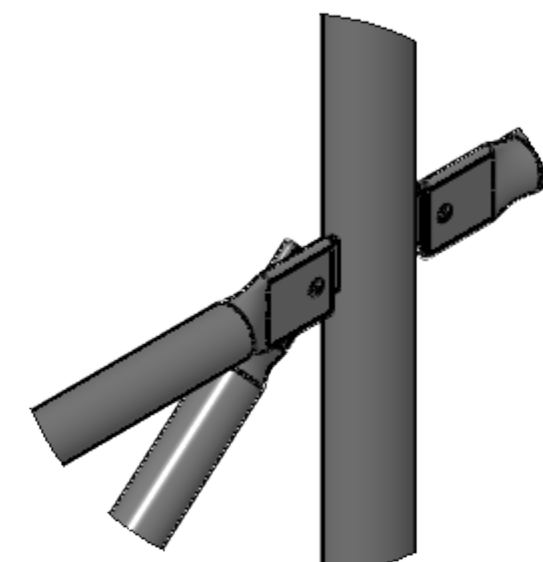


DETAIL D  
MÉRITKO 1 : 5

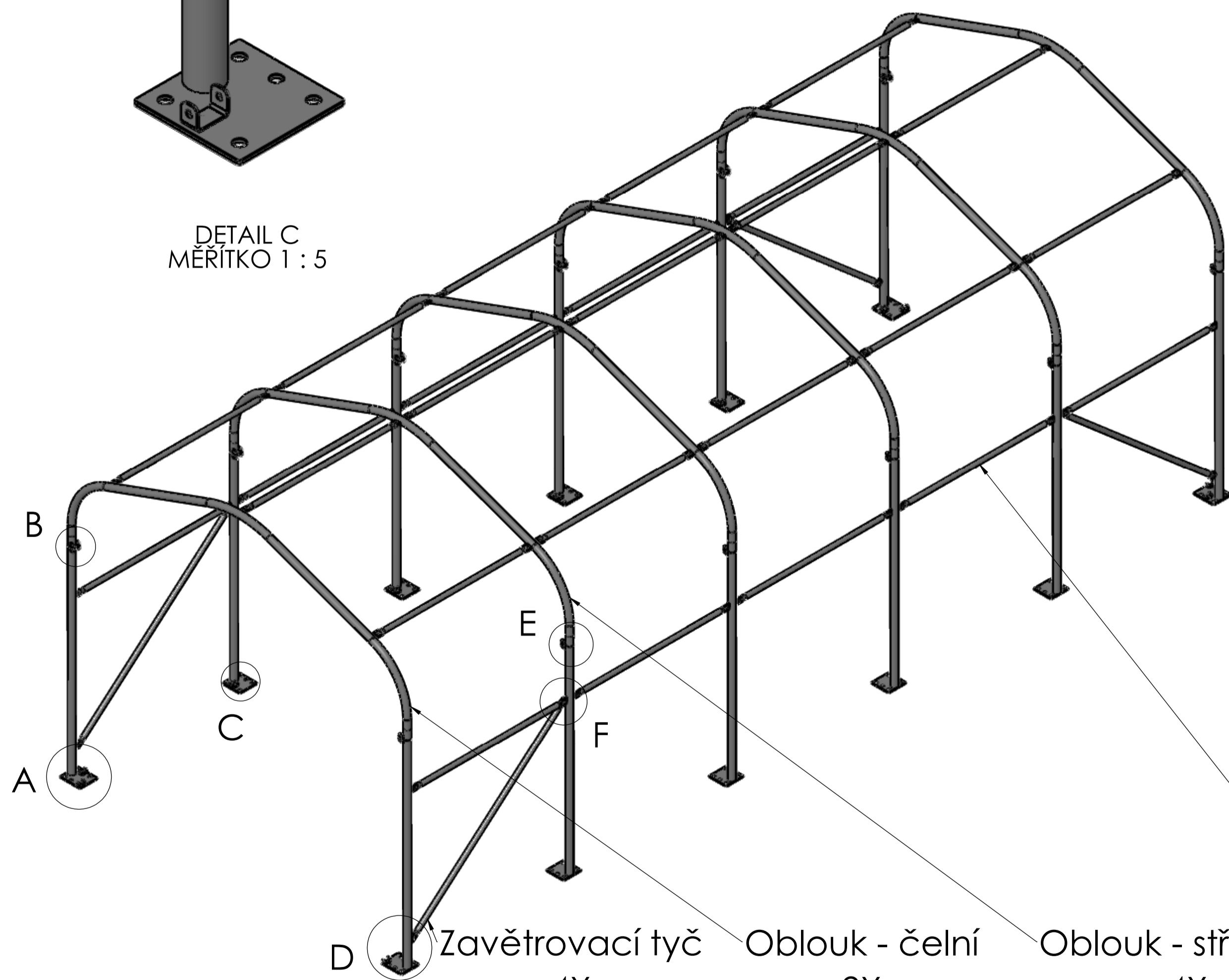
Uchycení zavětrovací tyče k čelním obloukům pomocí objímky



DETAIL E  
MÉRITKO 1 : 5



DETAIL F  
MÉRITKO 1 : 5



A B C D E F  
Zavětrovací tyč 4X  
Oblouk - čelní 2X  
Oblouk - středový 4X  
Paždík 25X

Přesnost	ISO 2768 m-K	Materiál	
Tolerování	ISO 8015	Palstovar	
Promítání	☞	Čistá hmotnost	295,56 kg
Změna	Datum	Index	Podpis
Navrh	Poznámka	Měřítko	1:30
Přezkoušel		Název	P12 - výška 3,5 m Sestava
Technologie		Číslo výkresu	P12-SES-00-00
Normalizace	Starý výkres	Číslo seznamu	
Schválil	Číslo sestavy	Číslo sestavy	
Datum	25.8.2023		