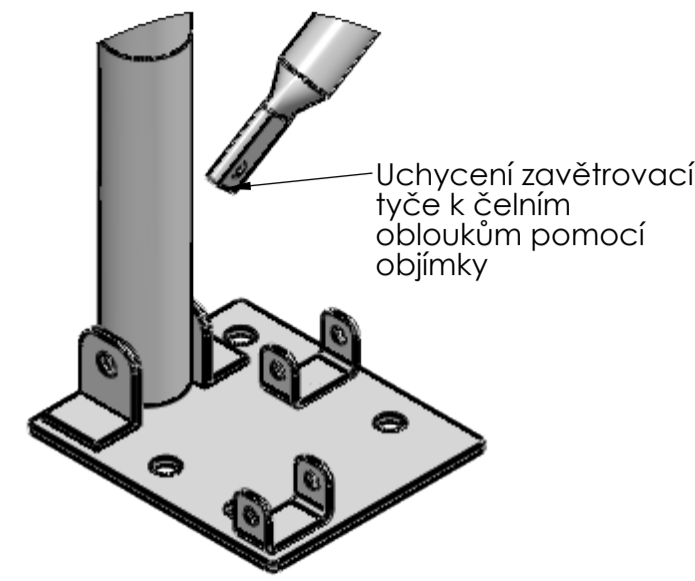
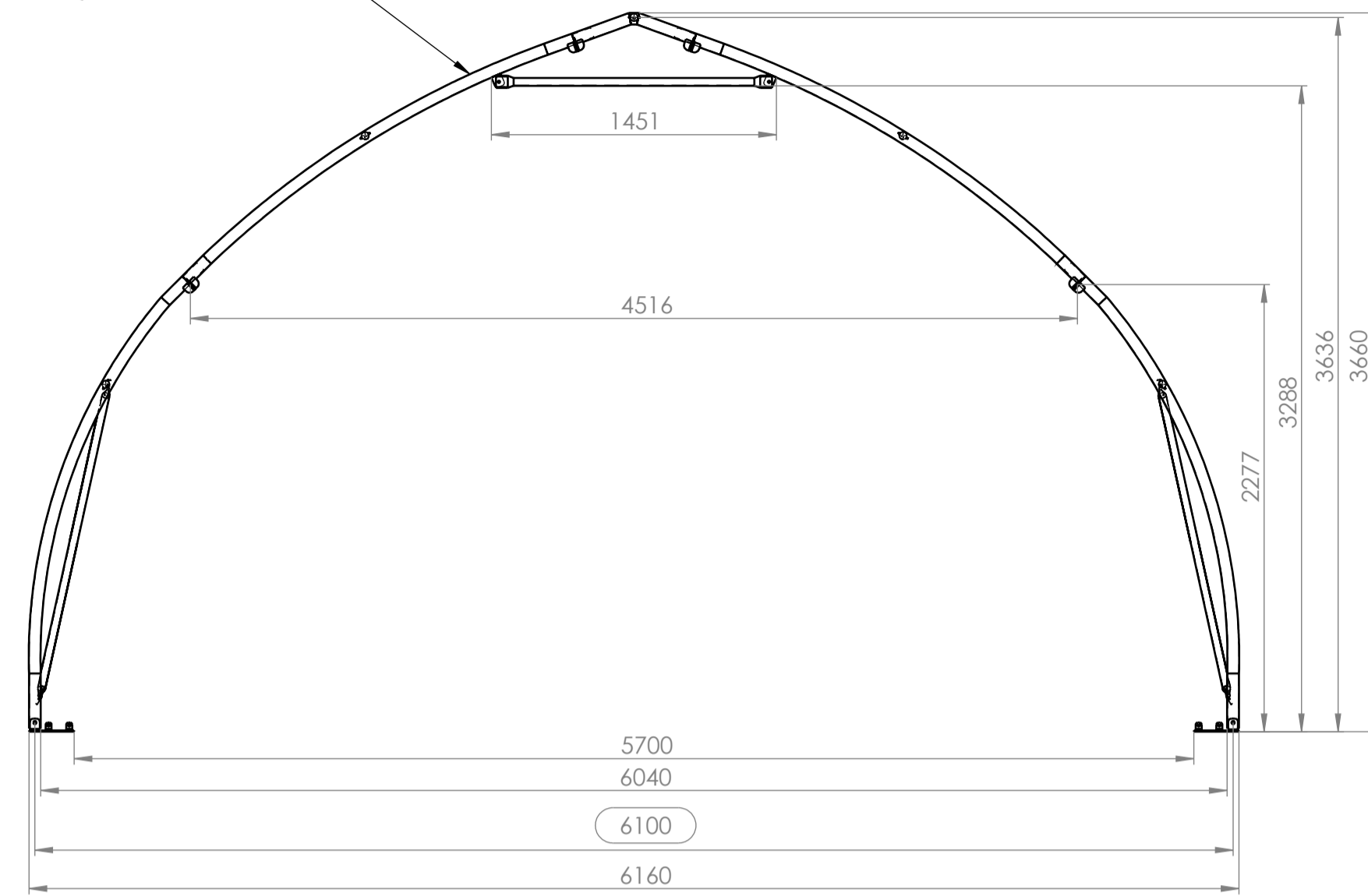
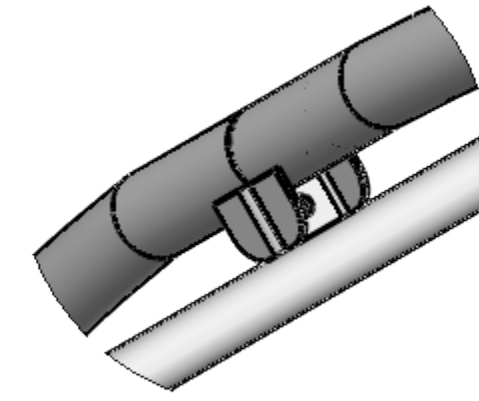


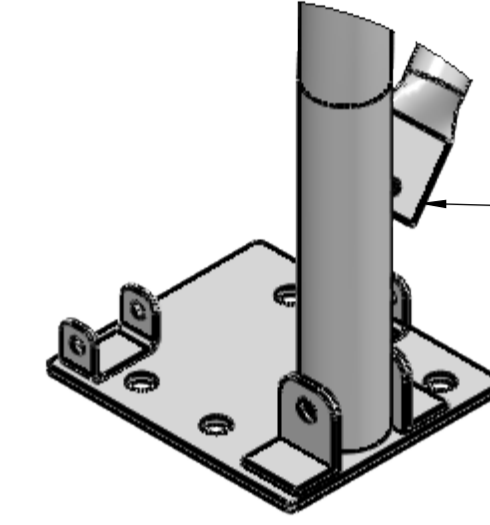
Délka trajektorie vnějšího oblouku 10404 mm



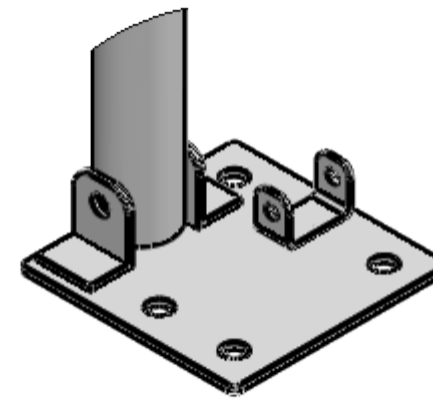
DETAIL A
MĚŘITKO 1 : 5



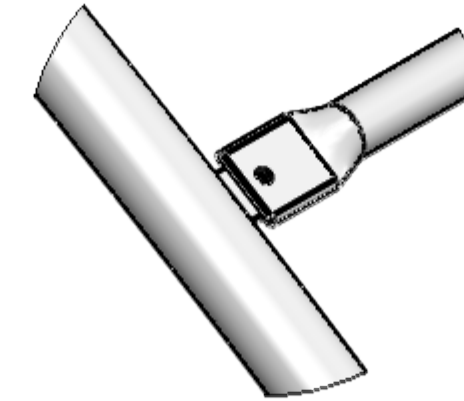
DETAIL B
MĚŘITKO 1 : 5



DETAIL C
MĚŘITKO 1 : 5



DETAIL D
MĚŘITKO 1 : 5



DETAIL E
MĚŘITKO 1 : 5

Č. DÍLU / SESTAVY	CÍSLO_VYKRESU	Množství
Oblouk - čelní	P20-SES-01-00	2
Oblouk - středový	P20-SES-02-00	4
Zavětrovací tyč	P20-DIL-09	4
Paždík	P20-DIL-10	25

