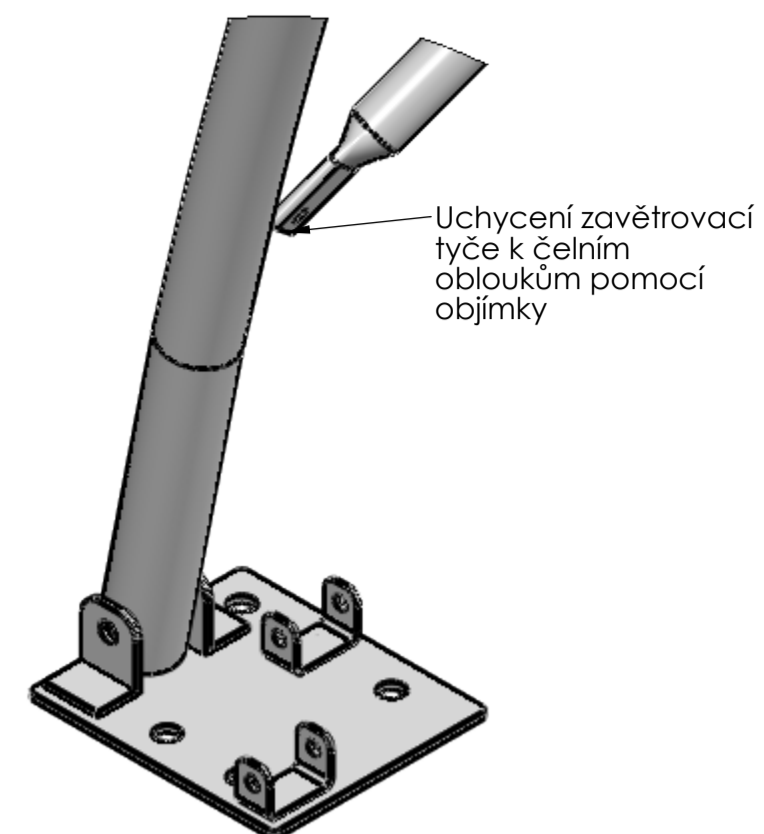
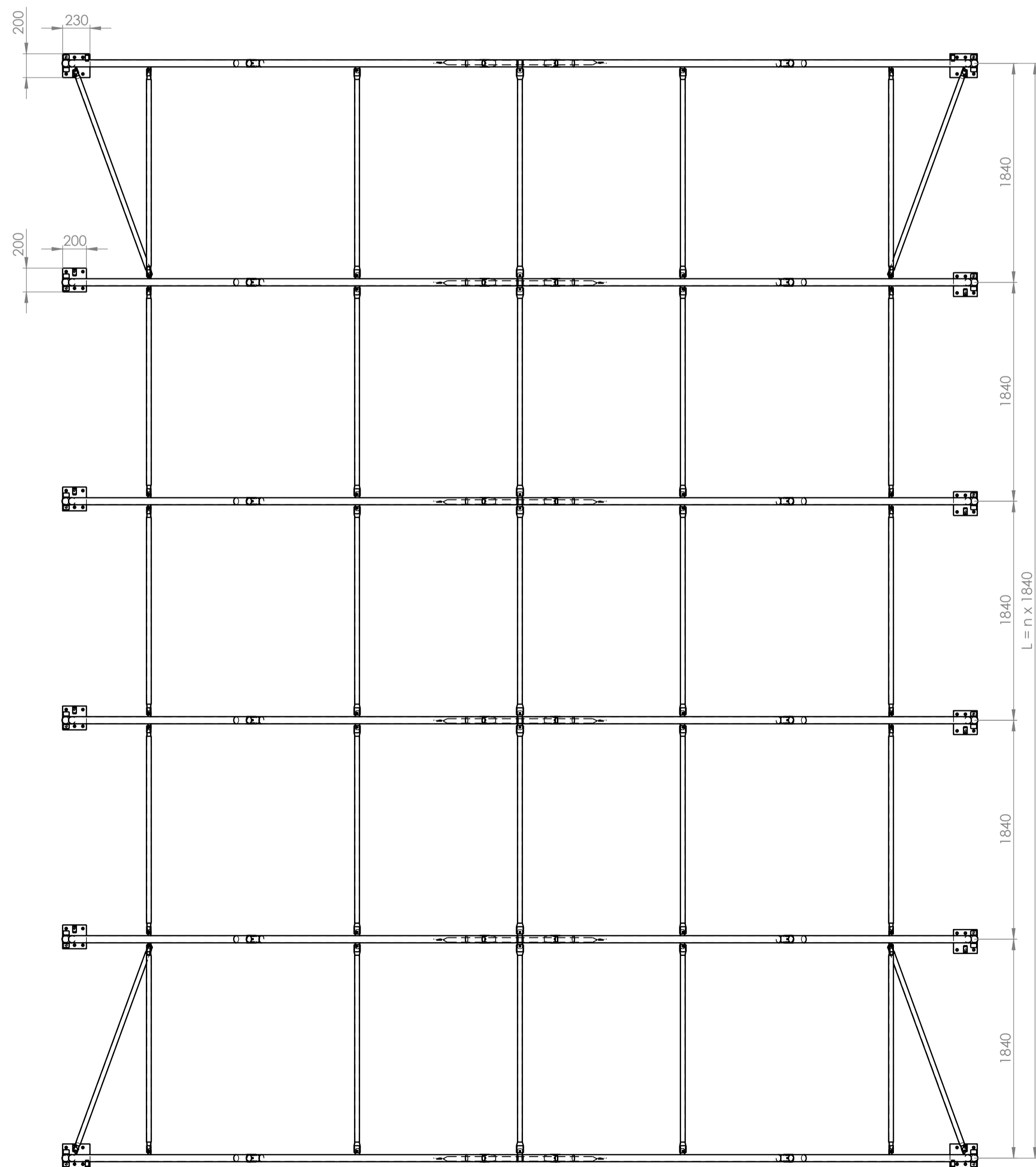
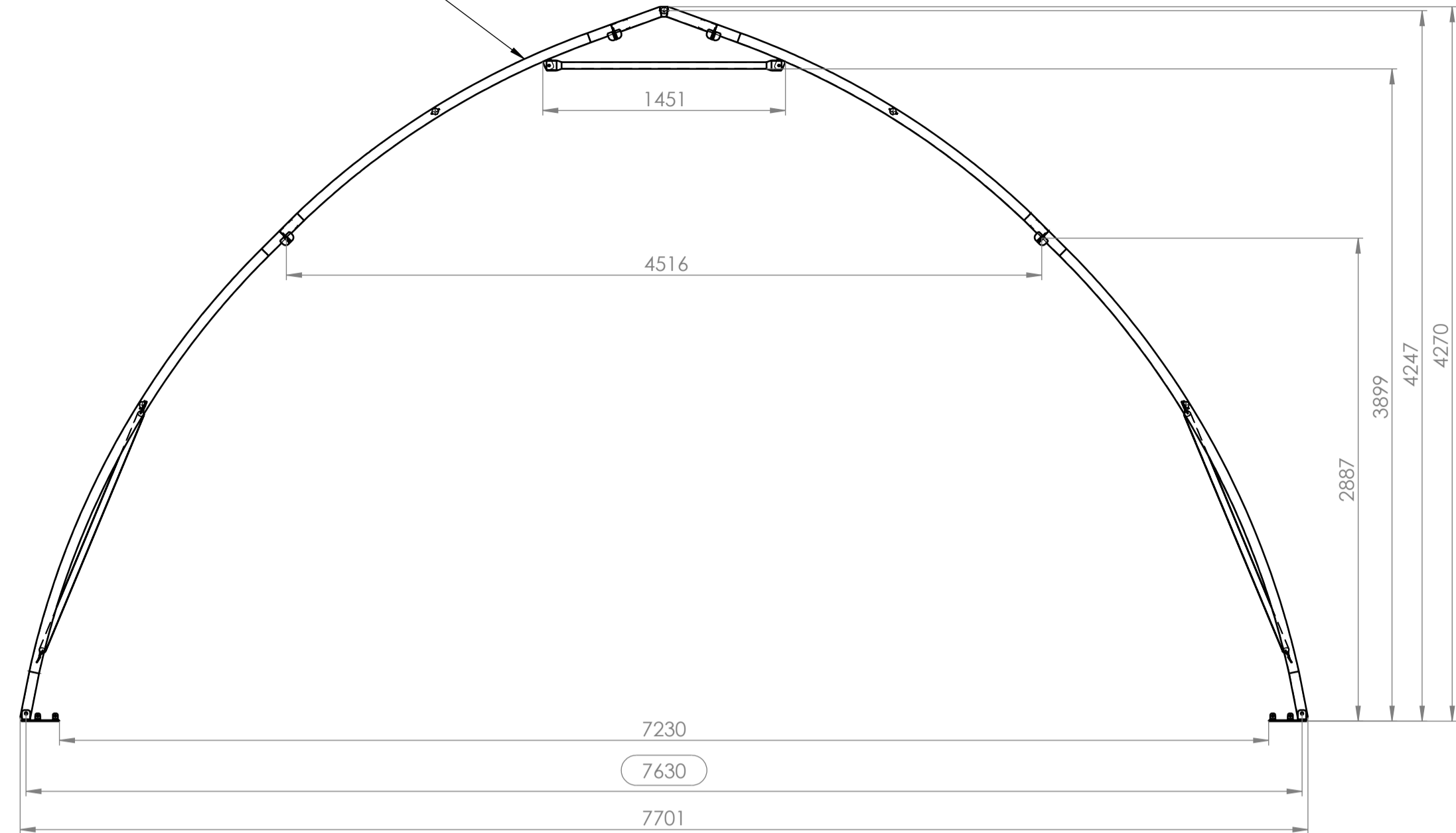
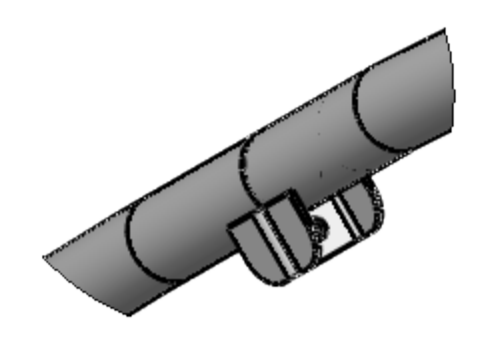


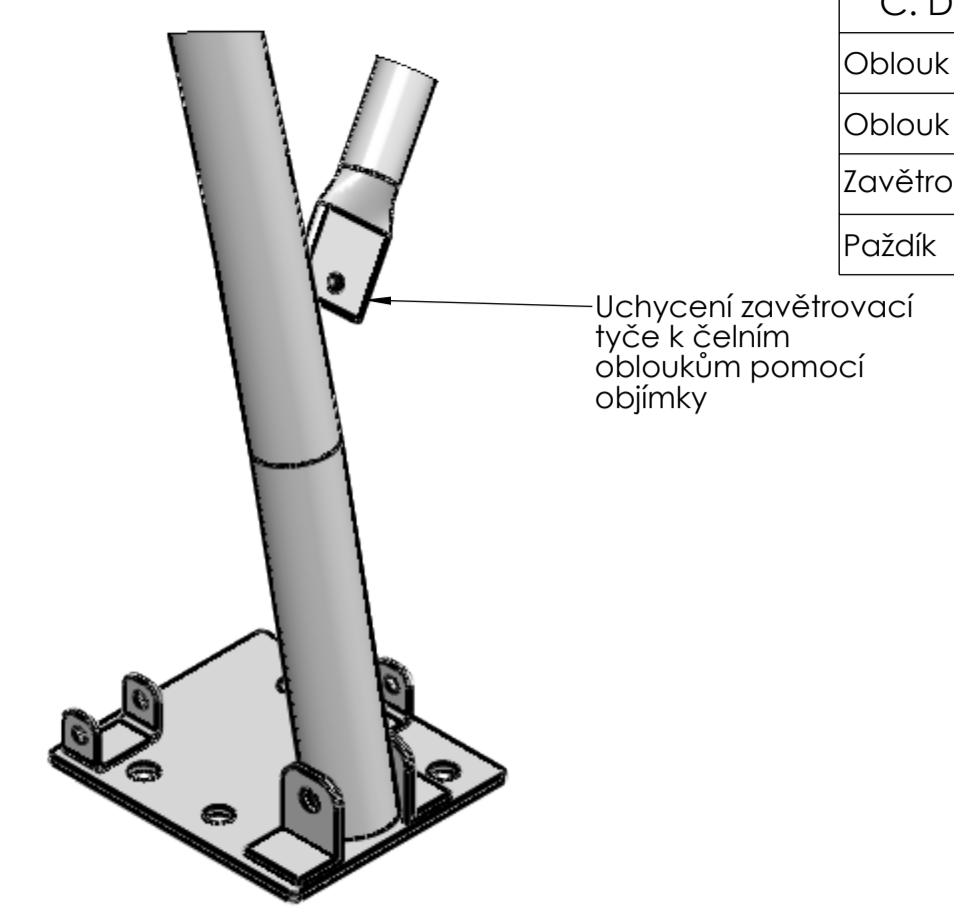
Délka trajektorie vnějšího oblouku 12092 mm



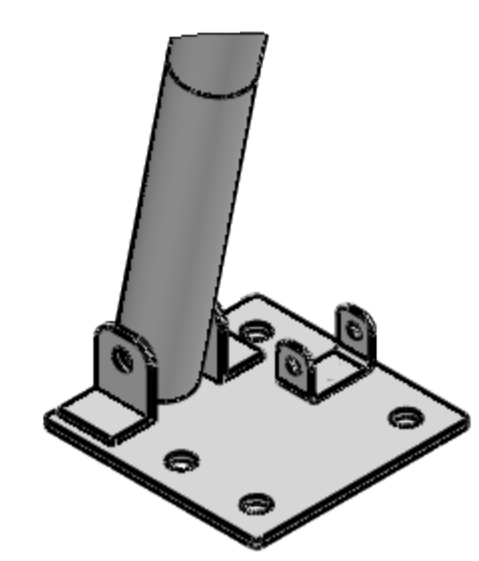
DETAIL A
MĚRITKO 1 : 5



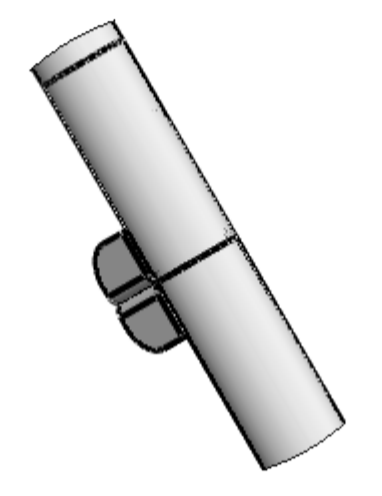
DETAIL B
MĚRITKO 1 : 5



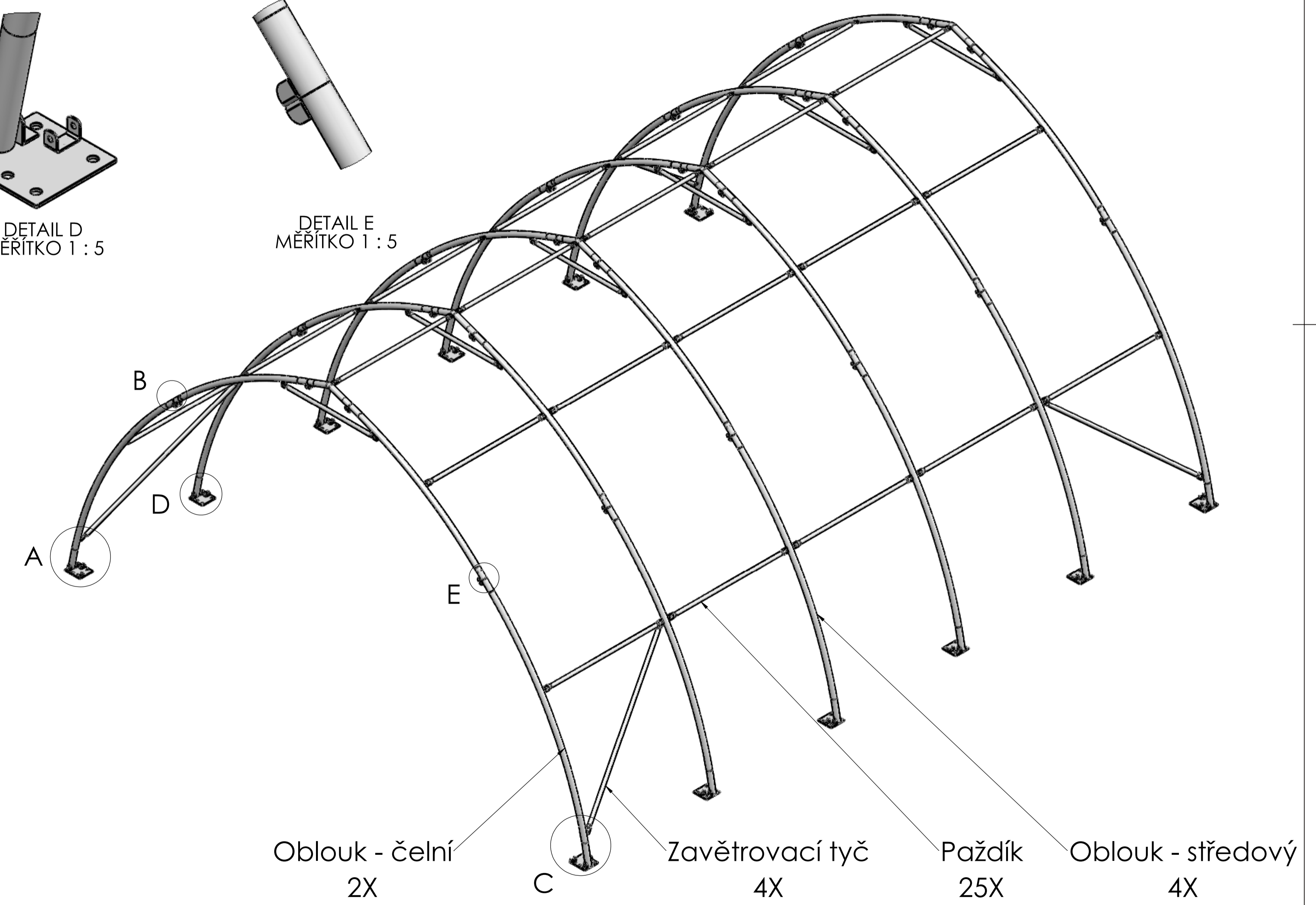
DETAIL C
MĚRITKO 1 : 5



DETAIL D
MĚRITKO 1 : 5



DETAIL E
MĚRITKO 1 : 5



Č. DÍLU / SESTAVY	CISLO_VYKRESU	Množství
Oblouk - čelní	P25-SES-01-00	2
Oblouk - středový	P25-SES-02-00	4
Zavětrovací tyč	P25-DIL-09	4
Paždík	P25-DIL-10	25

Přesnost	ISO 2768 m-K	Material	
Tolerování	ISO 8015	Paintwork	
Promítání	1st angle	Čistá hmotnost	366.60 kg
Změna	Datum	Index	Podpis
Navrhl	Pasterný	Poznámka	Měřítko 1:30
Přezkoušel			Název P25 - sestava
Technolog			Číslo výkresu P25-SES-00-00
Normalizace	Starý výkres		Verze 1
Schválil	Číslo seznamu		
Datum	13.5.2023	Číslo sestavy	