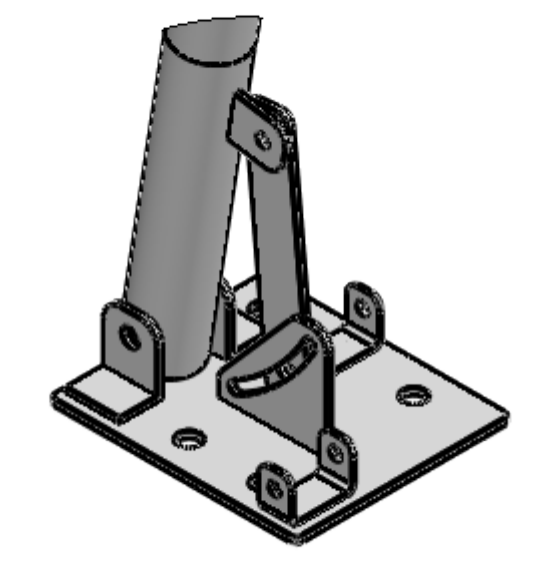
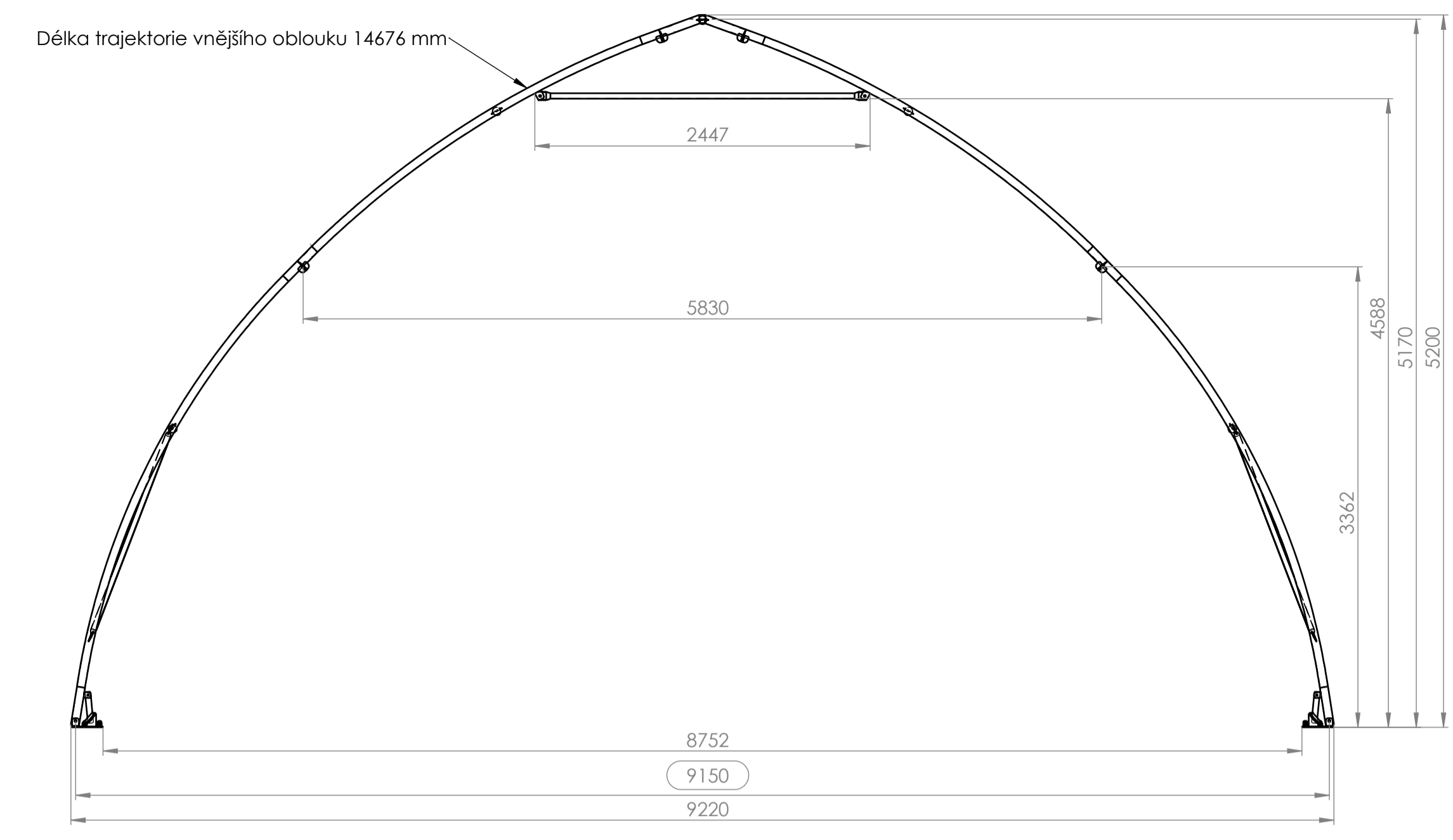
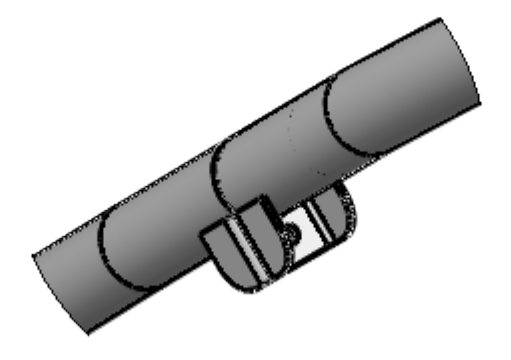


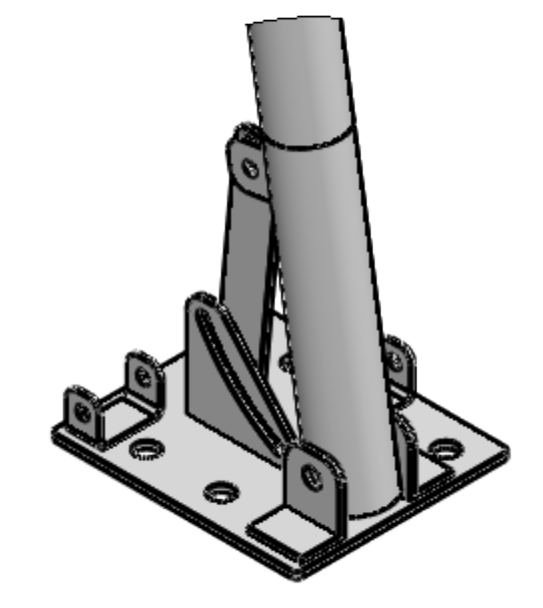
Č. DÍLU / SESTAVY	CISLO_VYKRESU	Množství
Oblouk - čelní	P30-SES-01-00	2
Oblouk - středový	P30-SES-02-00	5
Zavětrovací tyč	P30-DIL-09	4
Paždík	P30-DIL-10	30



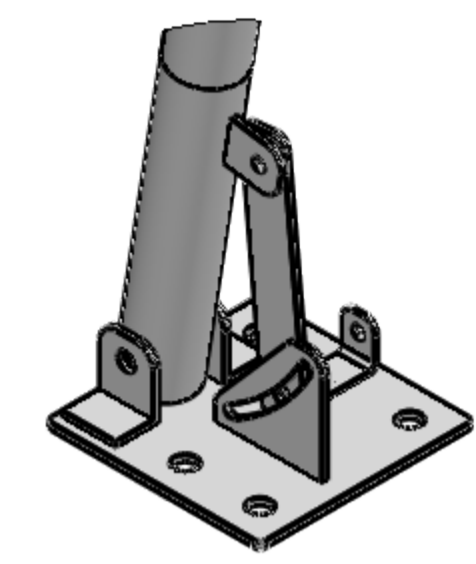
DETAIL A
MÉRITKO 1 : 5



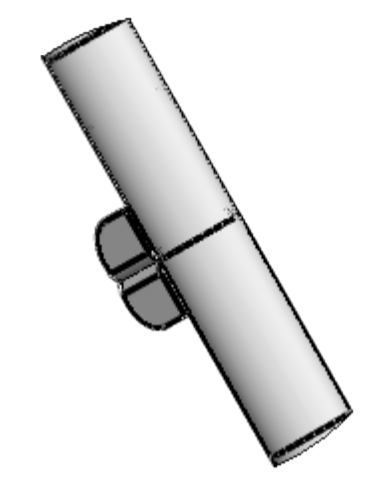
DETAIL B
MÉRITKO 1 : 5



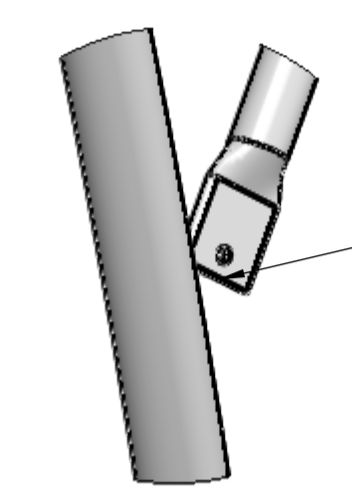
DETAIL C
MÉRITKO 1 : 5



DETAIL D
MÉRITKO 1 : 5

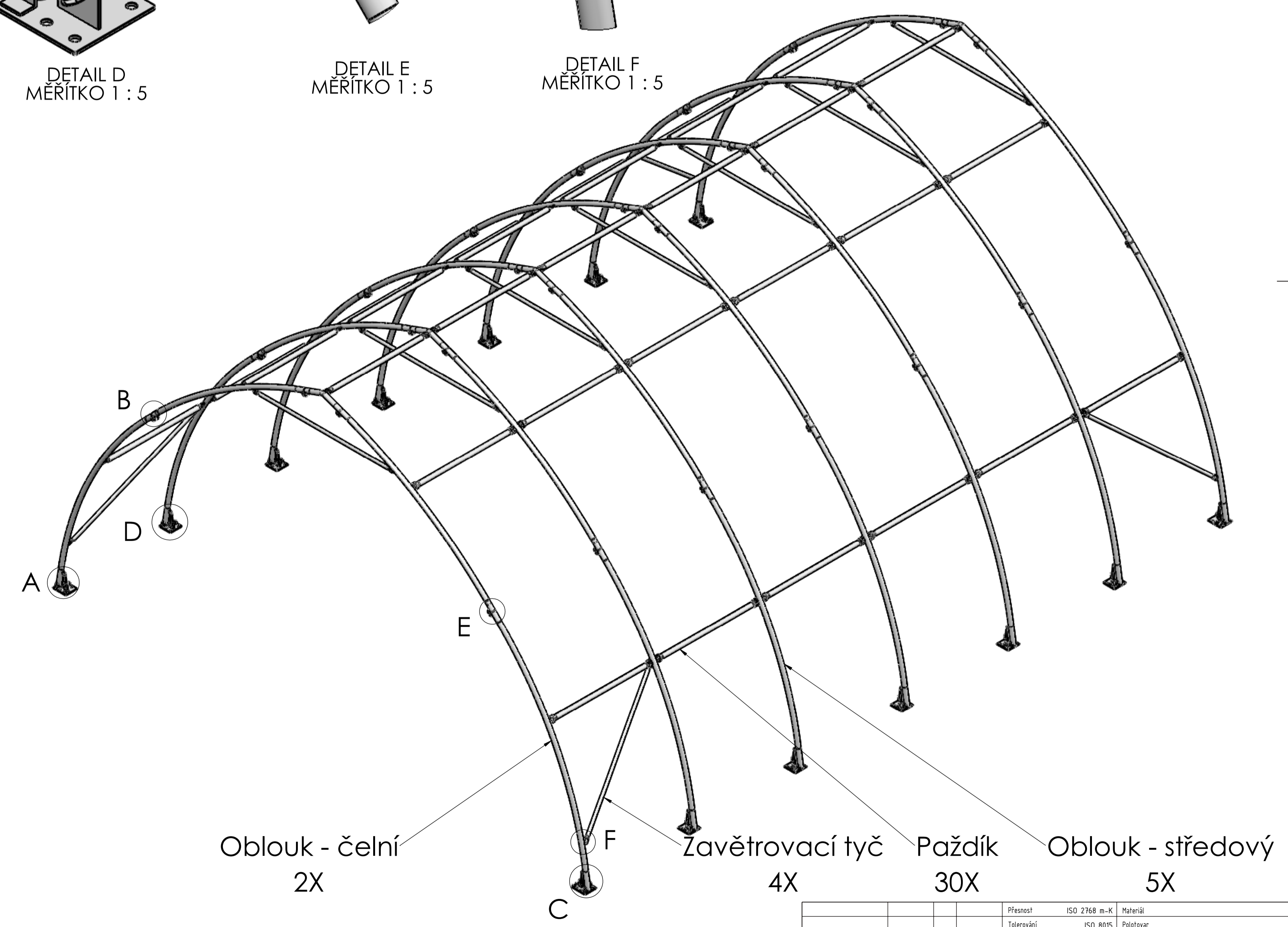
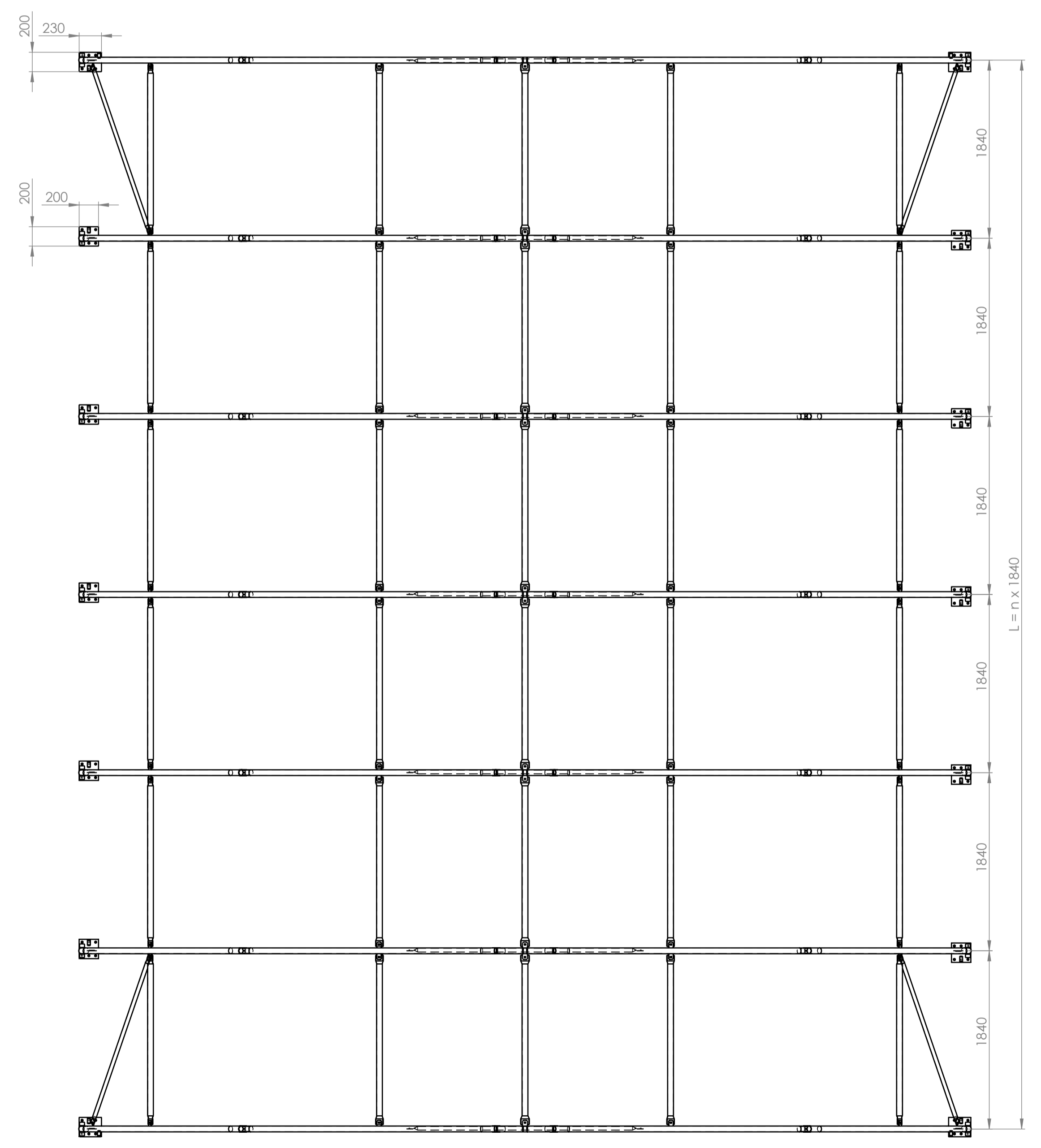


DETAIL E
MÉRITKO 1 : 5



DETAIL F
MÉRITKO 1 : 5

Uchycení zavětrovací tyče k čelním obloukům pomocí objímky



Oblouk - čelní
2X

Zavětrovací tyč
4X

Paždík
30X

Oblouk - středový
5X

Přesnost	ISO 2768 m-K	Material	
Tolerování	ISO 8015	Palstovar	
Promítání	☐	Čistá hmotnost	55354 kg
Změna	Datum	Index	Podpis
Navrhl	Pasterný	Poznámka	Měřítko
Přezkoušel			1:35
Technolog			Název
Normalizace	Starý výkres		P30 - sestava
Schválil	Číslo seznamu		Číslo výkresu
Datum	18.5.2023	Číslo sestavy	P30-SES-00-00
			Verze 1