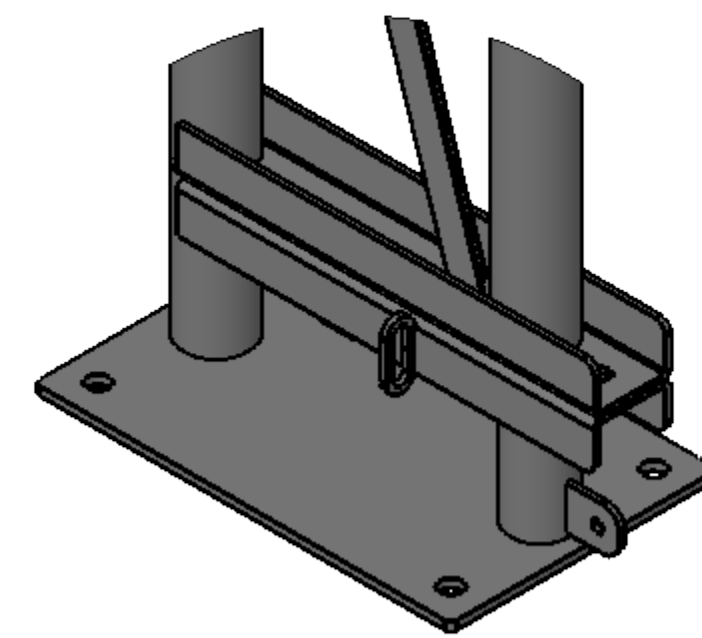
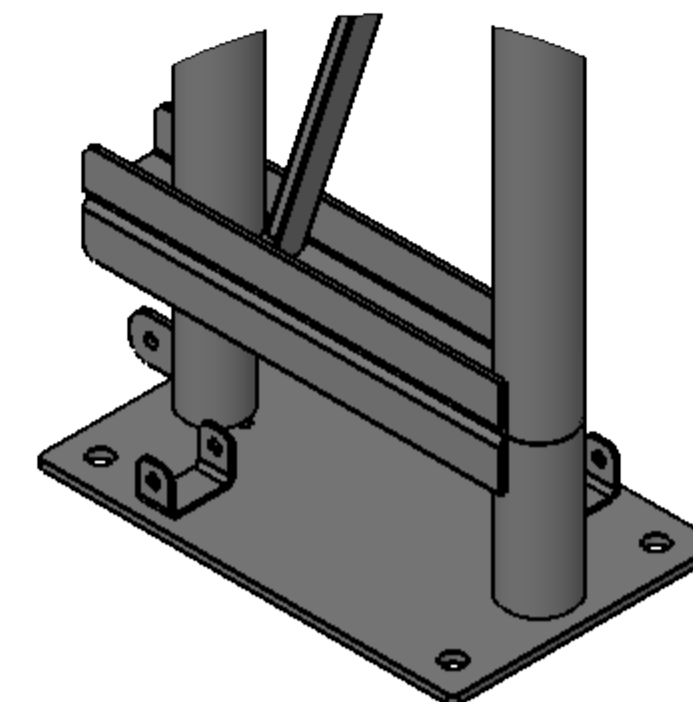


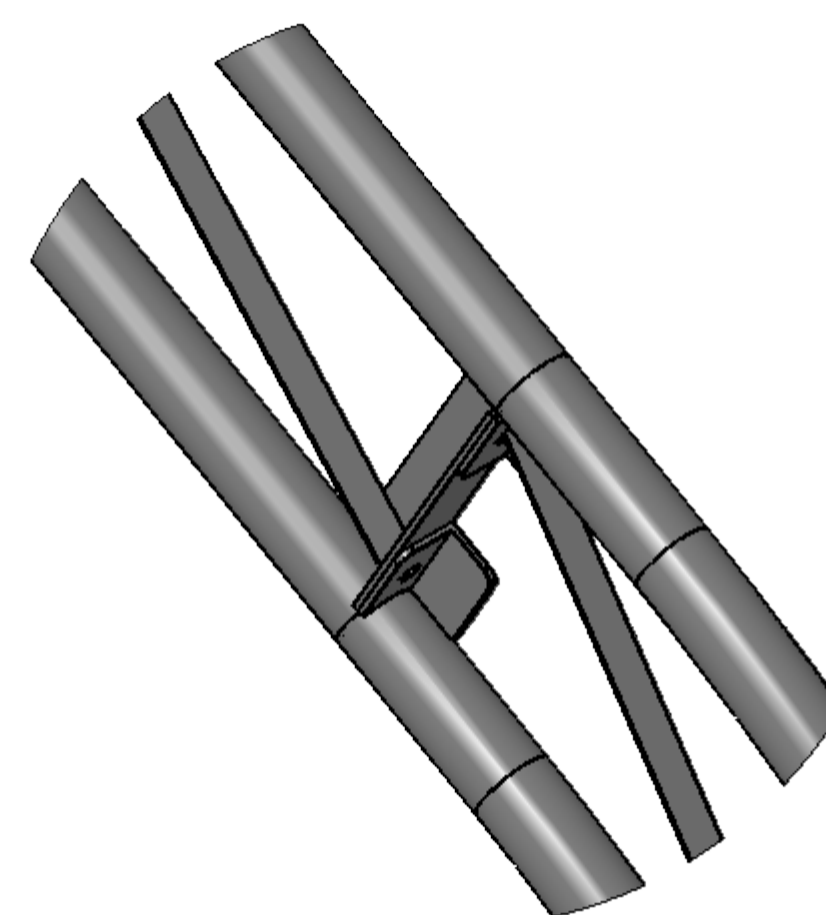
DETAIL A
MĚŘITKO 1 : 5



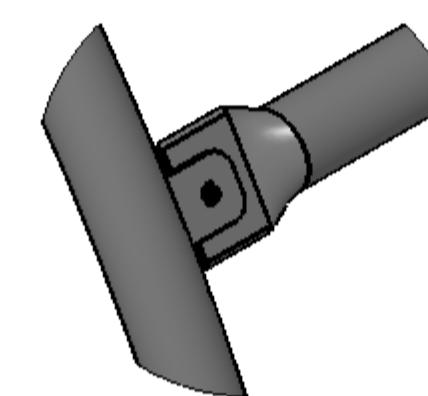
DETAIL B
MĚŘITKO 1 : 5



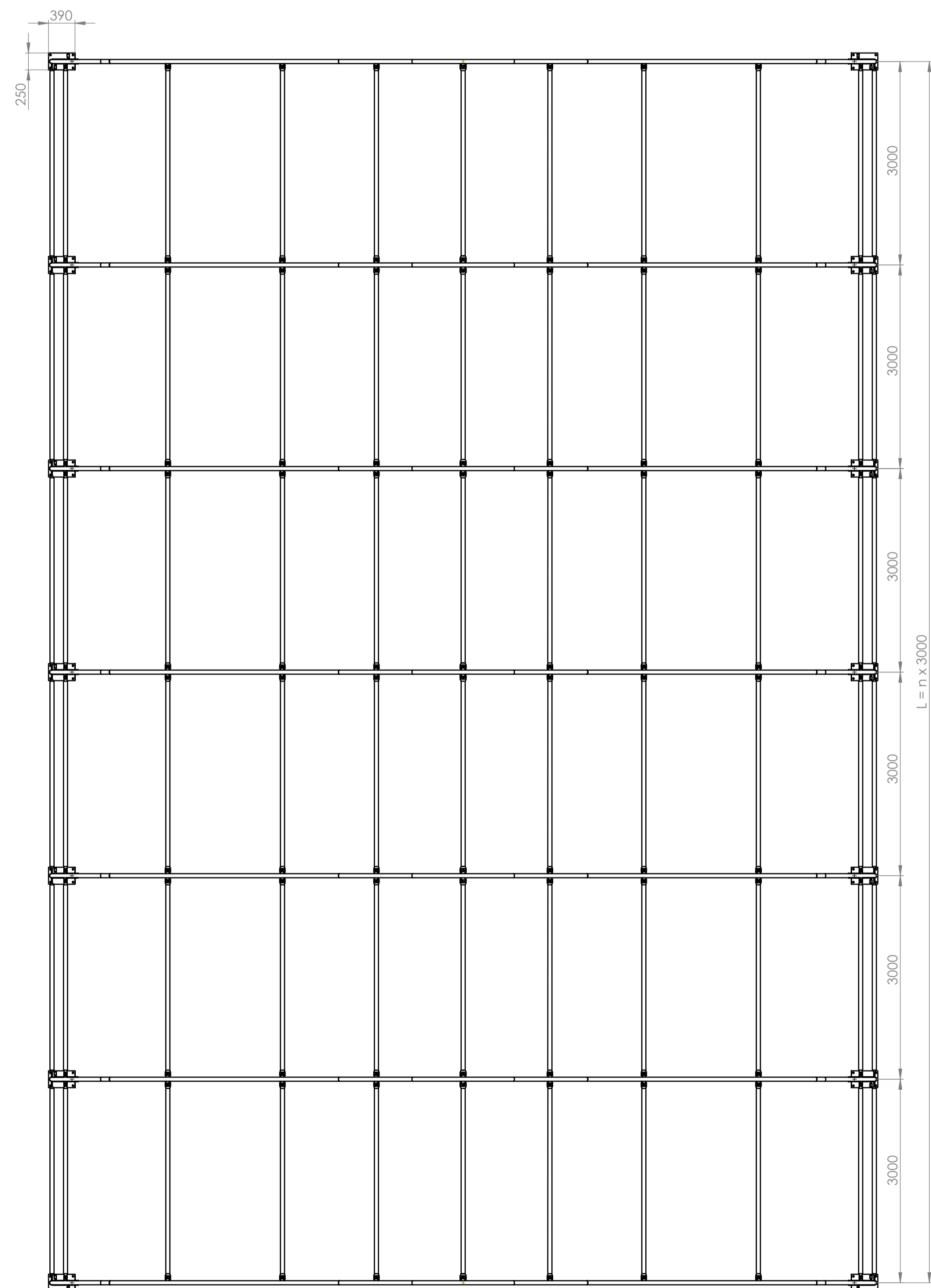
DETAIL C
MĚŘITKO 1 : 5



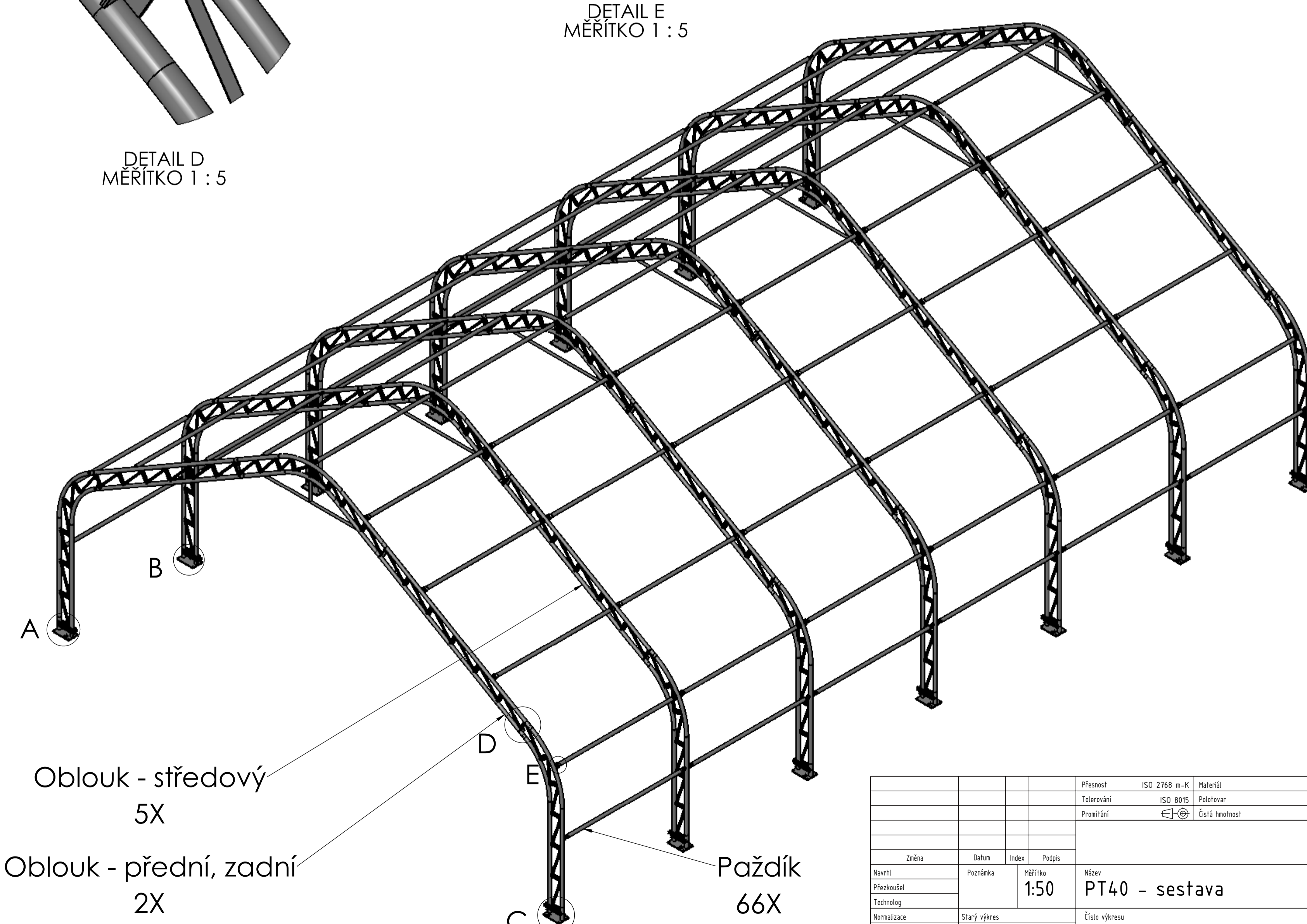
DETAIL D
MĚŘITKO 1 : 5



DETAIL E
MĚŘITKO 1 : 5



Oblouk - středový
5X
Oblouk - přední, zadní
2X



Paždík
66X

Č. DÍLU / SESTAVY	CISLO_VYKRESU	Množství
Oblouk - přední, zadní	PT40-SES-01-00	2
Oblouk - středový	PT40-SES-02-00	5
Paždík	PT40-DIL-09	66

Změna	Datum	Index	Podpis	Přesnost	ISO 2768 m-K	Materiál
Navrh				Tolerování	ISO 8015	Palotovar
Přezkoušel				Proměření	☒	Čistá hmotnost 187150 kg
Technologie						
Normalizace	Starý výkres					
Schválil	Číslo seznamu					
Datum	16.12.2022	Číslo sestavy				

Název
PT40 - sestava
Číslo výkresu
PT40-SES-00-00
Listů 1