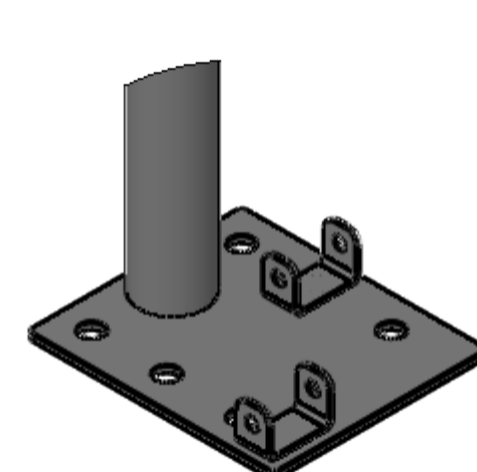
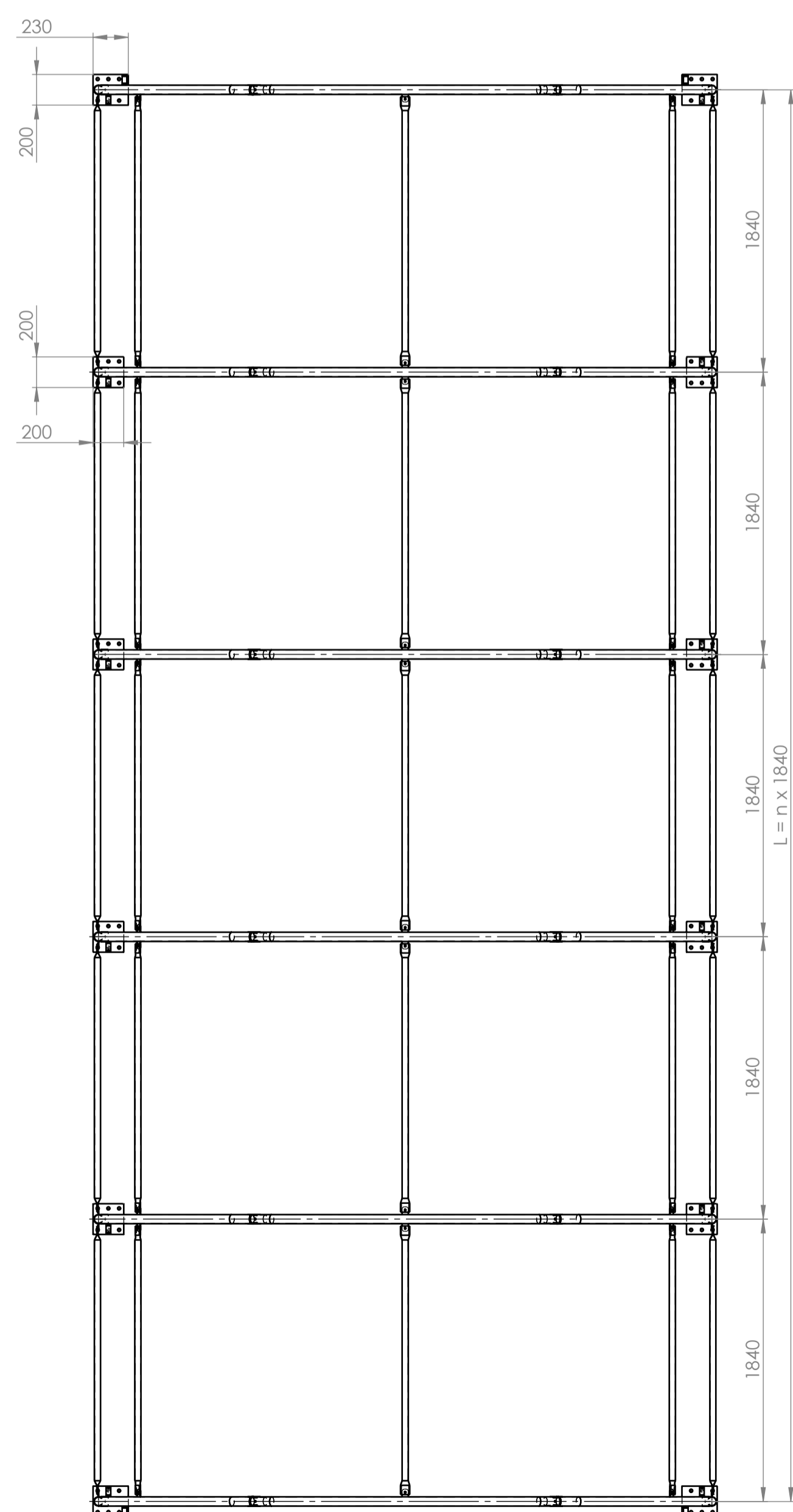
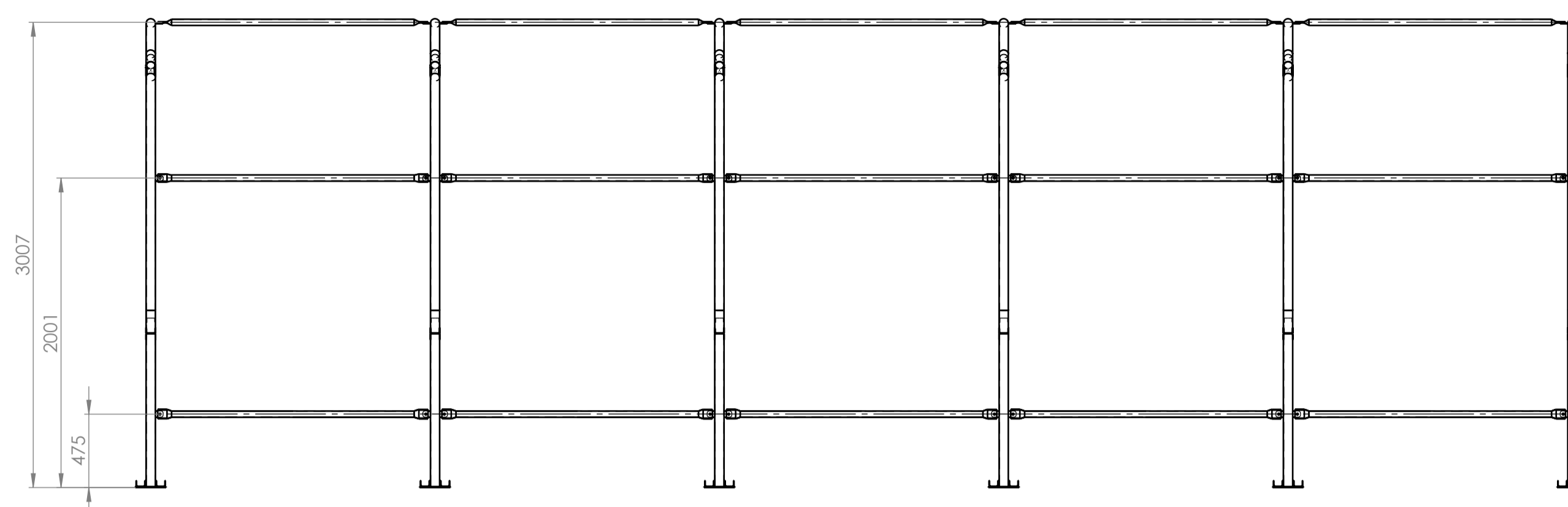
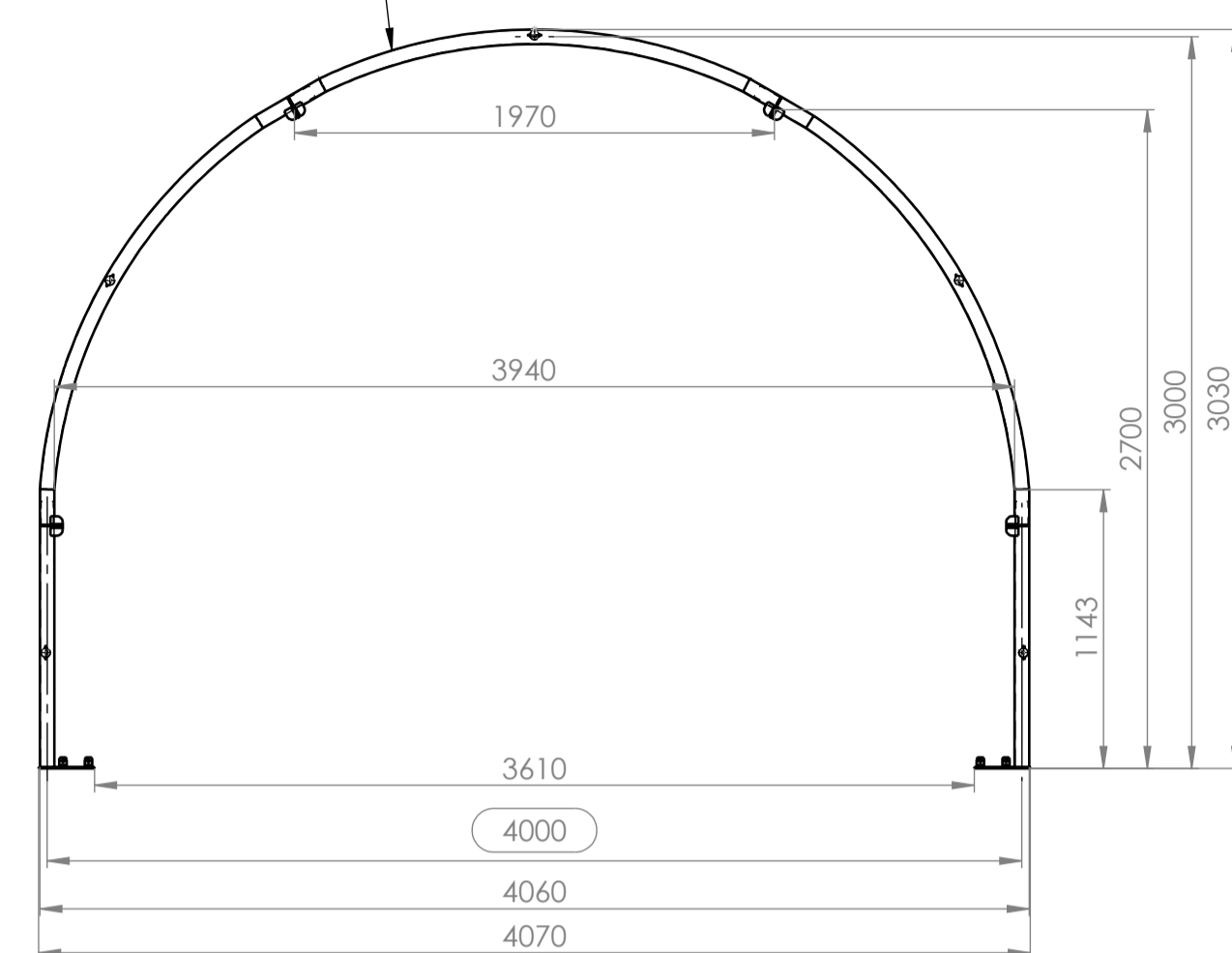


Č. DÍLU / SESTAVY	CÍSLO_VYKRESU	Množství
Oblouk - čelní	R13-10-SES-01-00	2
Oblouk - středový	R13-10-SES-02-00	4
Paždík	R13-10-DIL-09	25

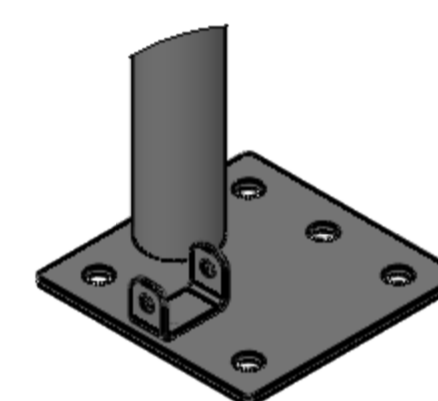
Délka trajektorie vnějšího oblouku 8383 mm



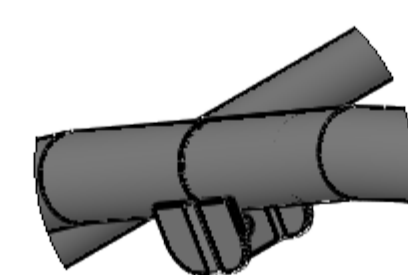
DETAIL A  
MĚRITKO 1 : 5



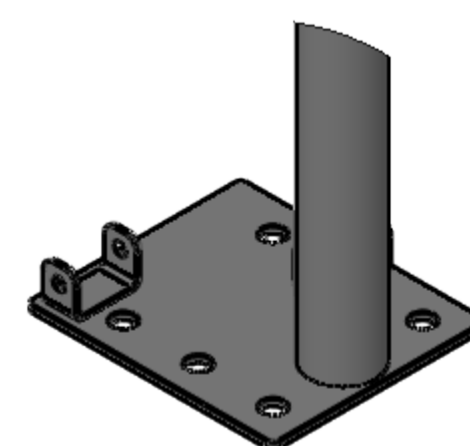
DETAIL B  
MĚRITKO 1 : 5



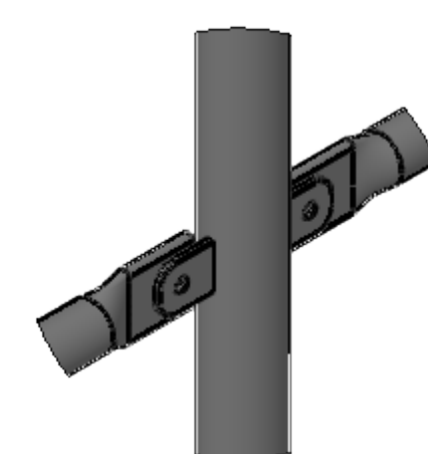
DETAIL C  
MĚRITKO 1 : 5



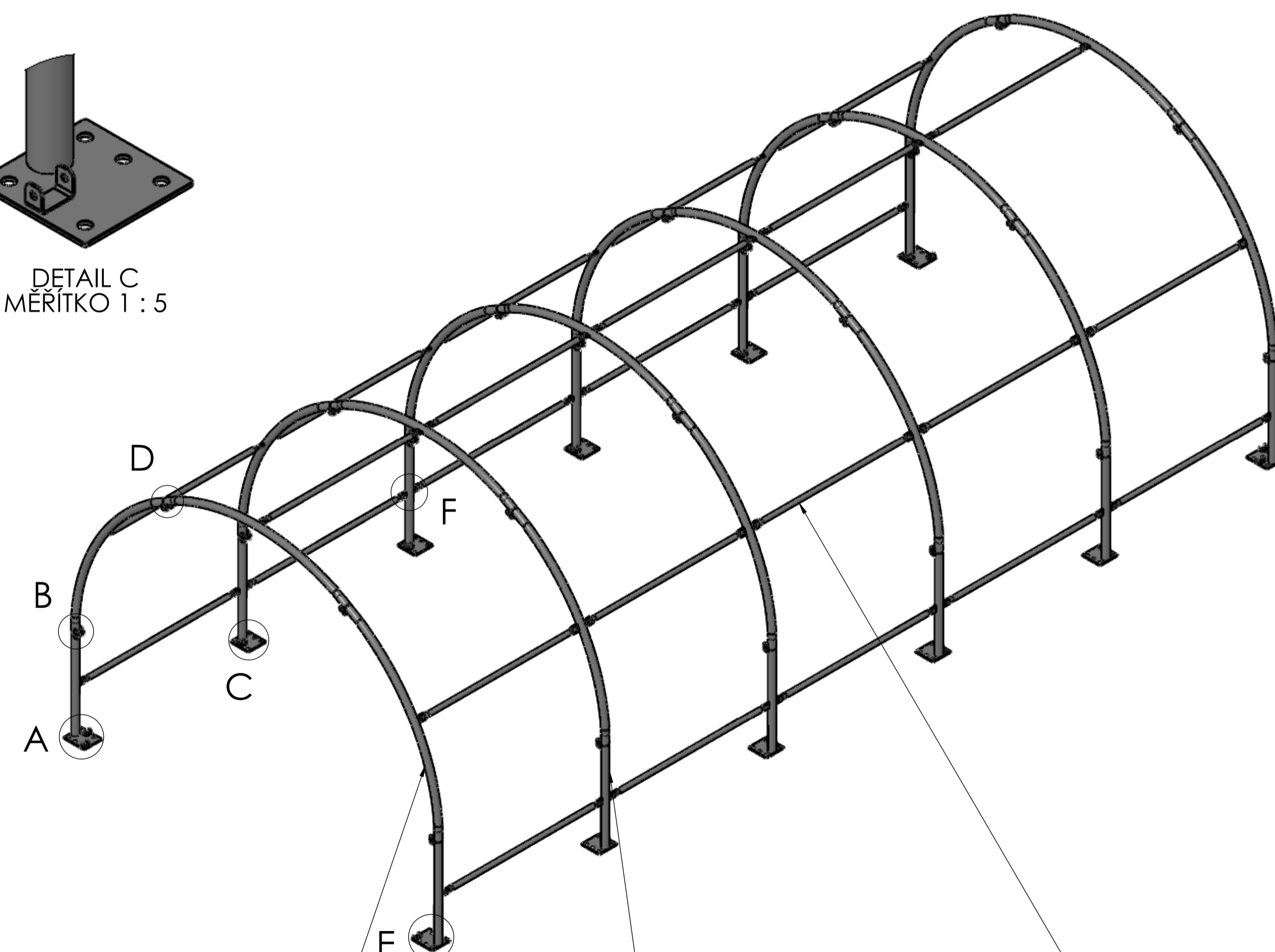
DETAIL D  
MĚRITKO 1 : 5



DETAIL E  
MĚRITKO 1 : 5



DETAIL F  
MĚRITKO 1 : 5



Oblouk - čelní  
2X

Oblouk - středový  
4X

Paždík  
25X