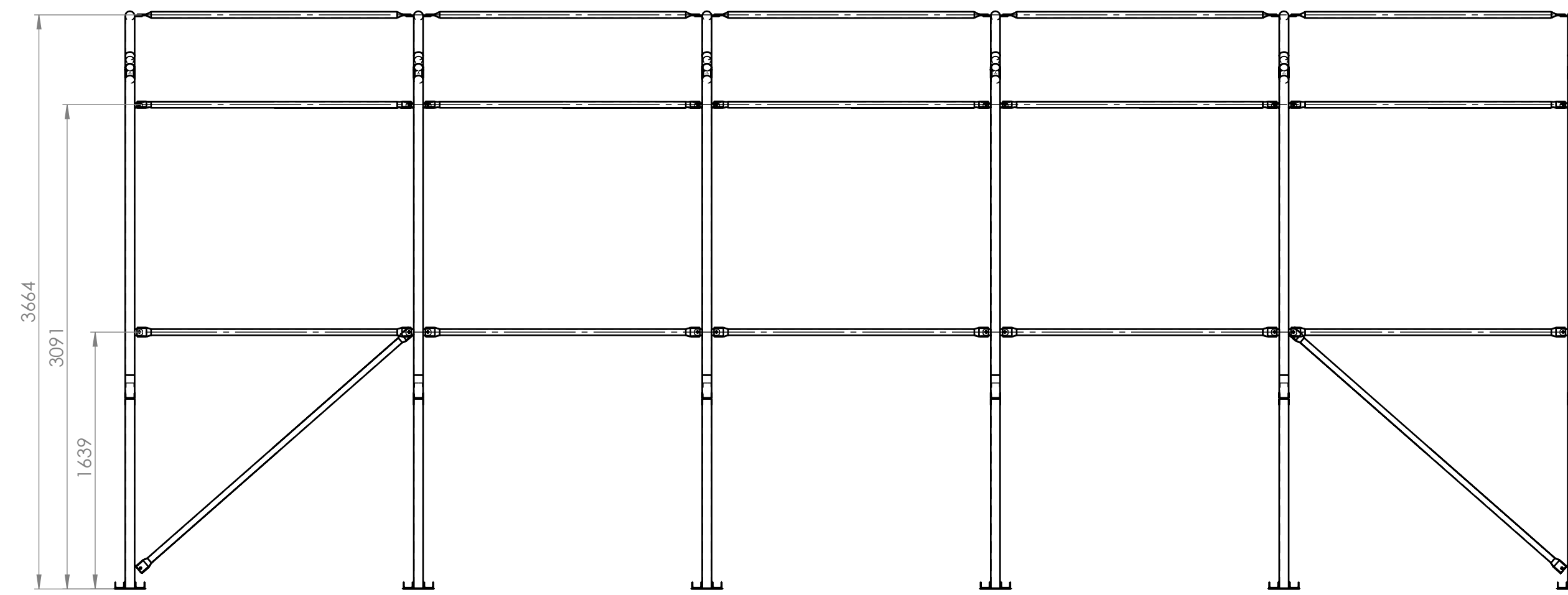
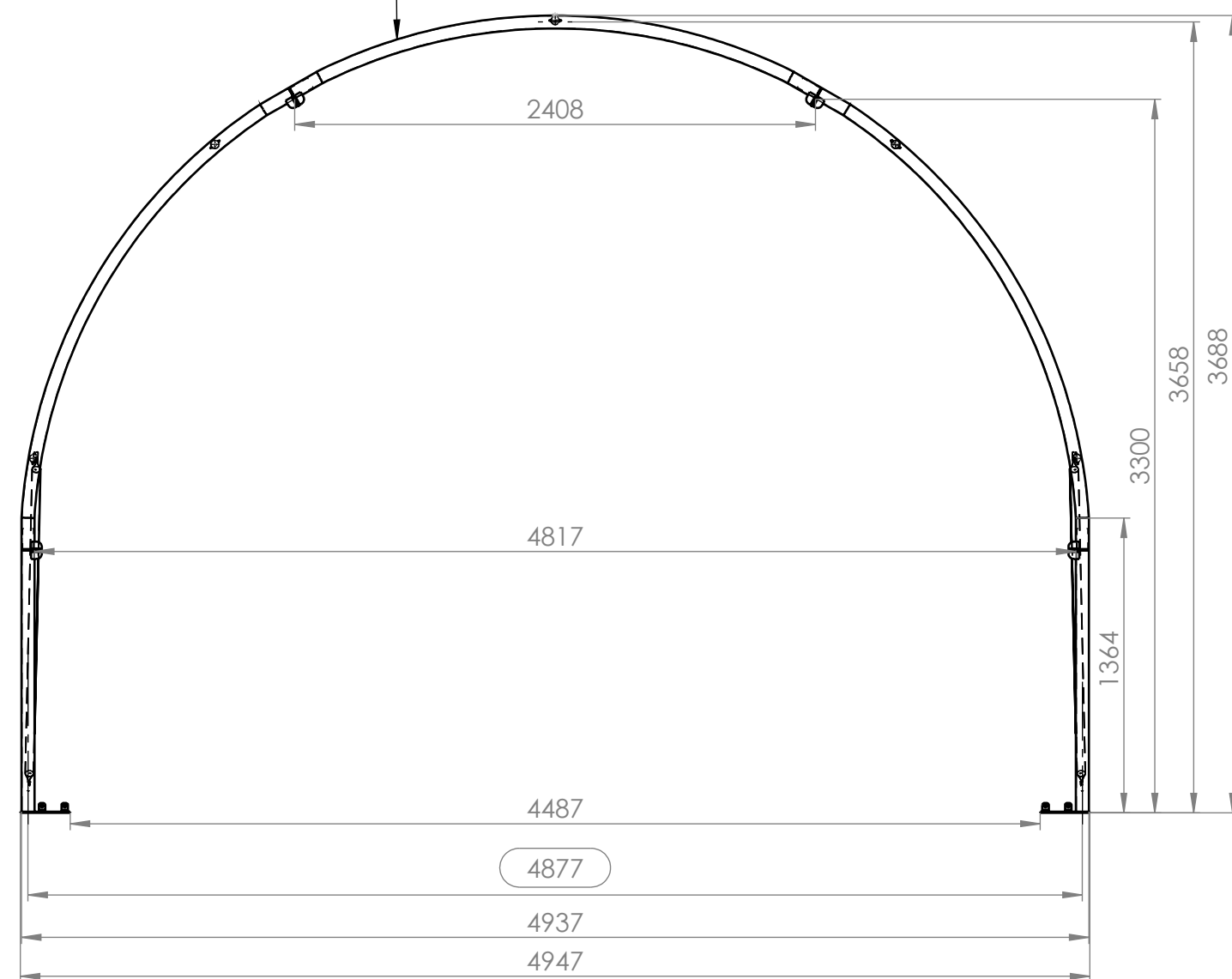
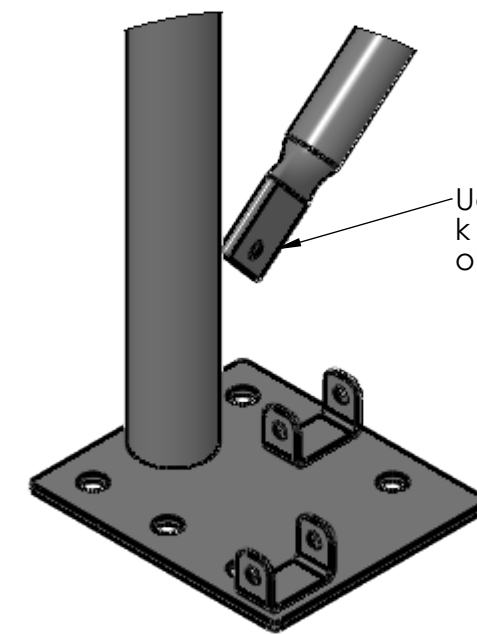
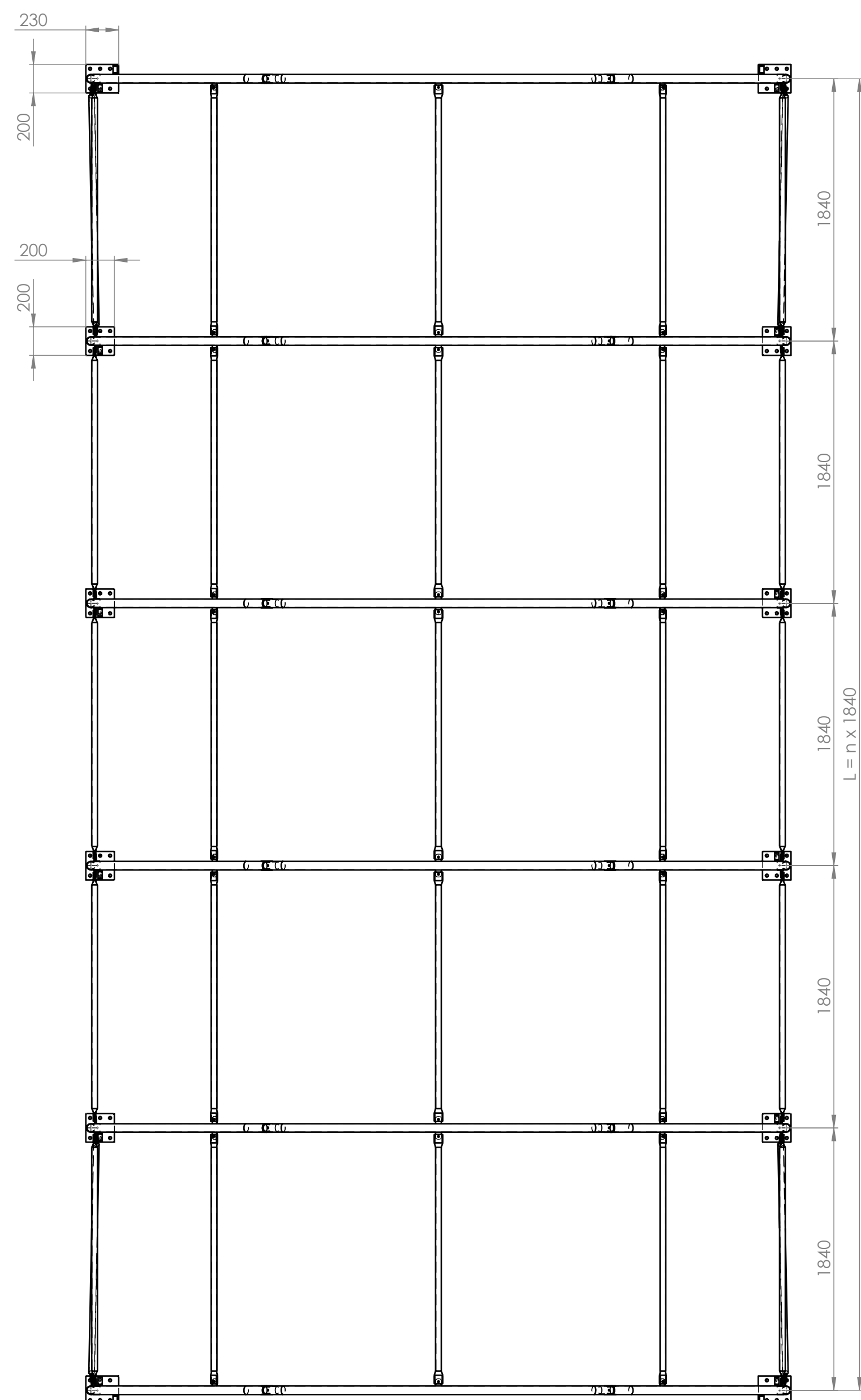


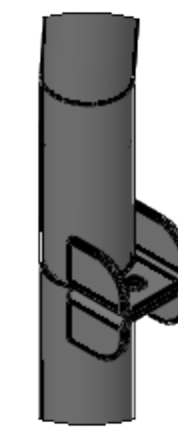
Délka trajektorie vnějšího oblouku 10198 mm



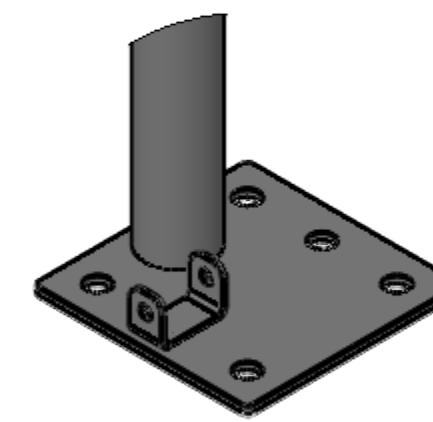
| Č. DÍLU / SESTAVY | CISLO_VYKRESU | Množství |
|-------------------|------------------|----------|
| Oblouk - čelní | R16-12-SES-01-00 | 2 |
| Oblouk - středový | R16-12-SES-02-00 | 4 |
| Zavětrovací tyč | R16-12-DIL-09 | 4 |
| Paždík | R16-12-DIL-10 | 25 |



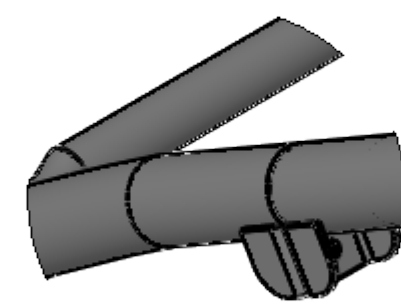
DETAIL A
MĚRITKO 1 : 5



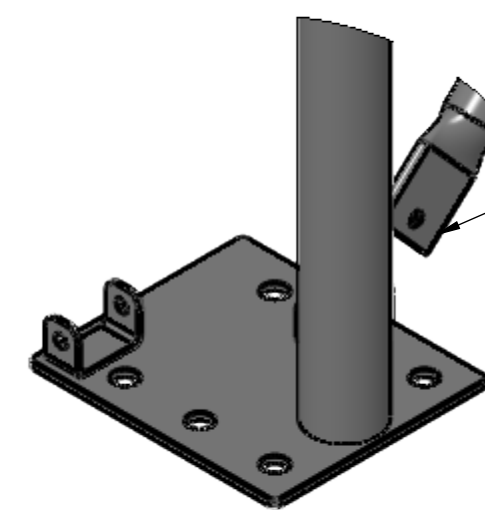
DETAIL B
MĚRITKO 1 : 5



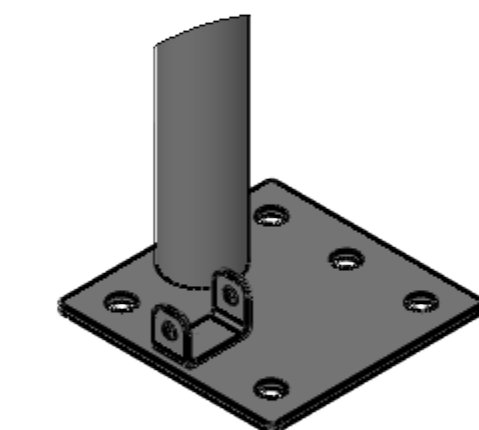
DETAIL C
MĚRITKO 1 : 5



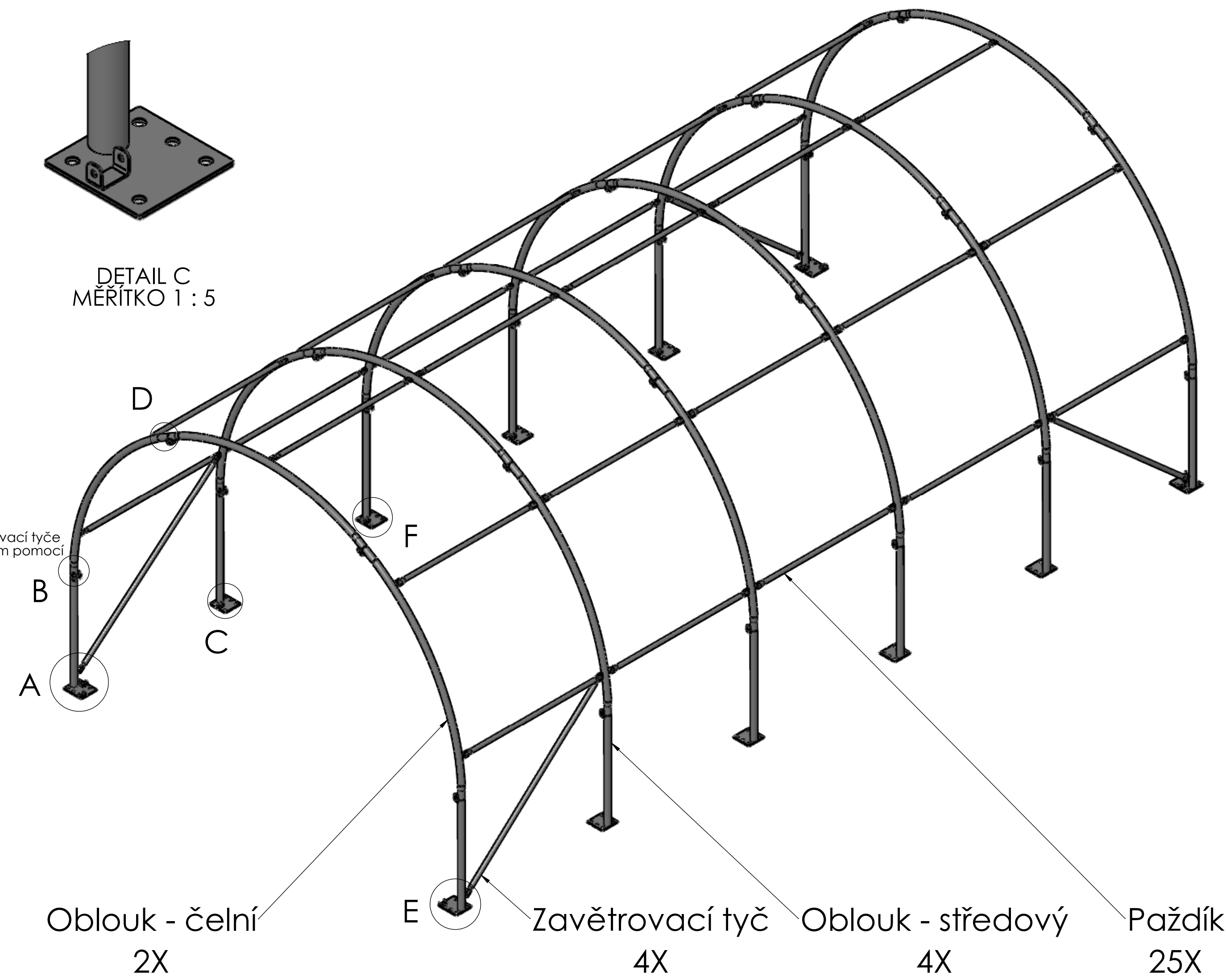
DETAIL D
MĚRITKO 1 : 5



DETAIL E
MĚRITKO 1 : 5



DETAIL F
MĚRITKO 1 : 5



| | | | |
|--------------------------|--------------|----------------|------------------|
| Přesnost | ISO 2768 m-K | Materiál | |
| Tolerování | ISO 8015 | Palstovar | |
| Promítání | 1-1 | Čistá hmotnost | 31184 kg |
| plachtove-haly.cz | | | |
| Navrhl | | Měřítko | 1:30 |
| Přezkoušel | | Název | R16-12 - Sestava |
| Technologie | | Číslo výkresu | R16-12-SES-00-00 |
| Normalizace | Starý výkres | Číslo seznamu | 1 |
| Schválil | | Číslo sestavy | |
| Datum | 29.5.2023 | | |