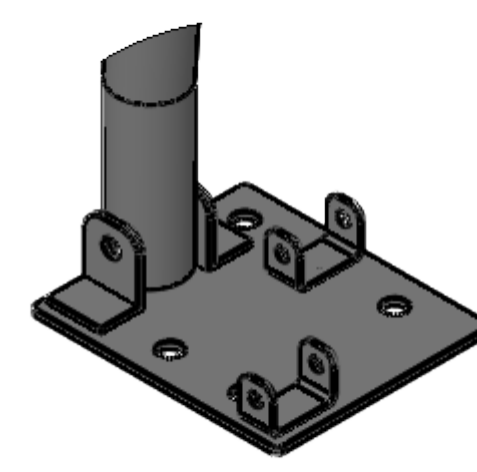
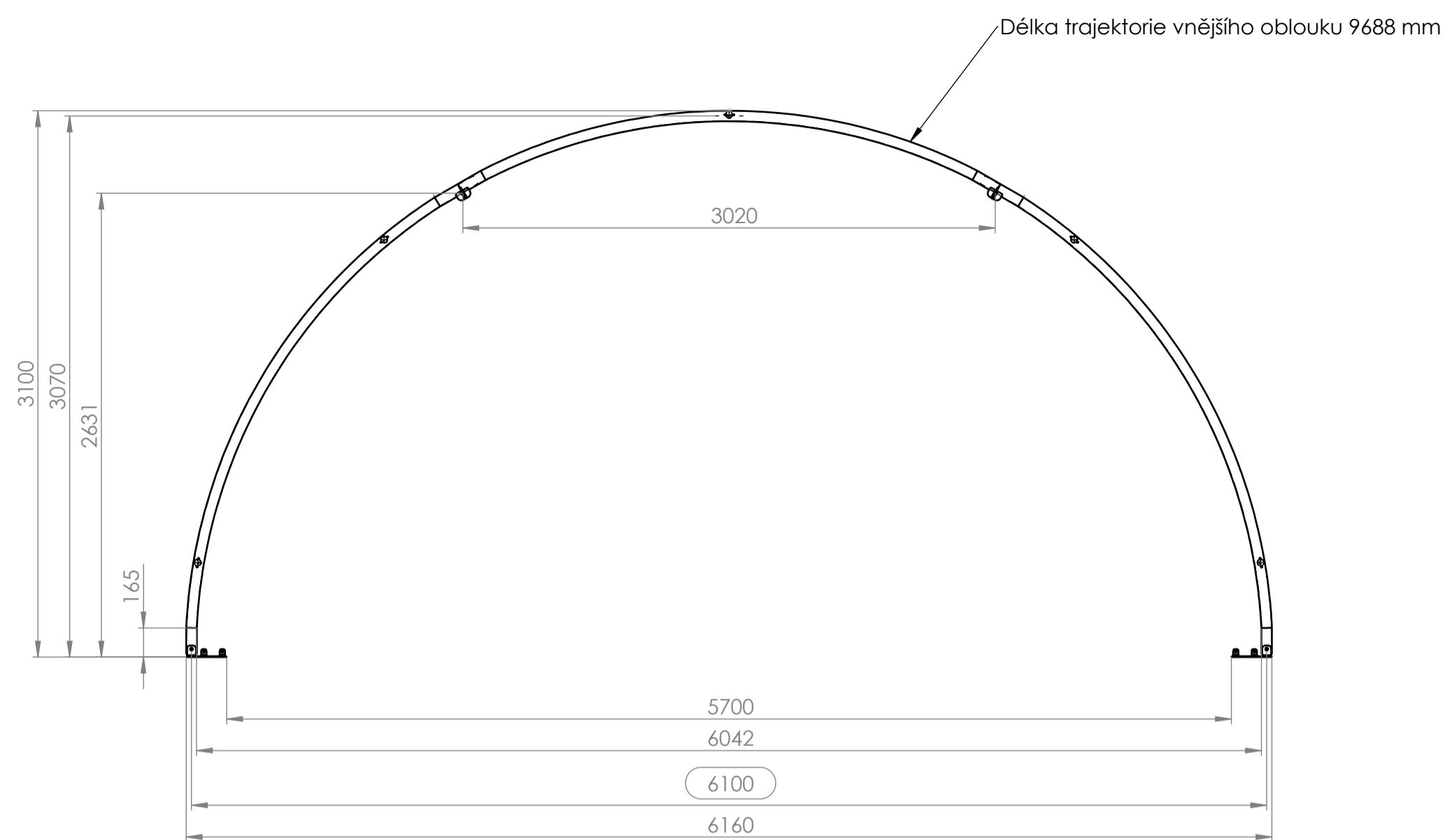
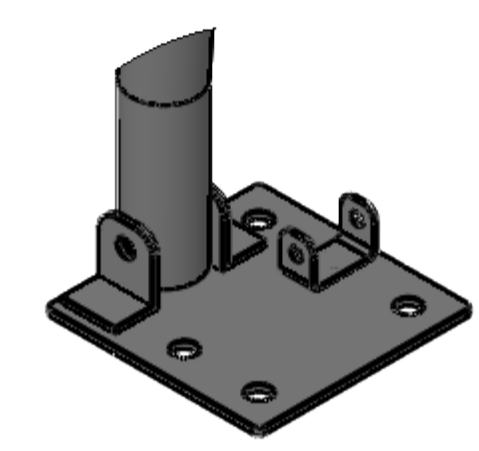


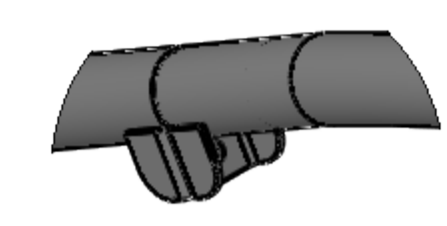
Č. DÍLU / SESTAVY	CISLO_VYKRESU	Množství
Oblouk - čelní	R20-10-SES-01-00	2
Oblouk - středový	R20-10-SES-02-00	4
Paždík	R20-10-DIL-09	25



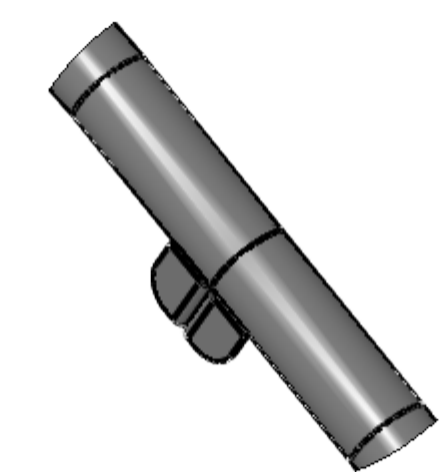
DETAIL A  
MĚŘITKO 1 : 5



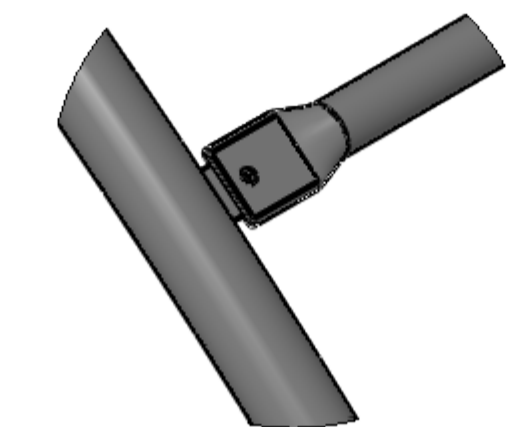
DETAIL B  
MĚŘITKO 1 : 5



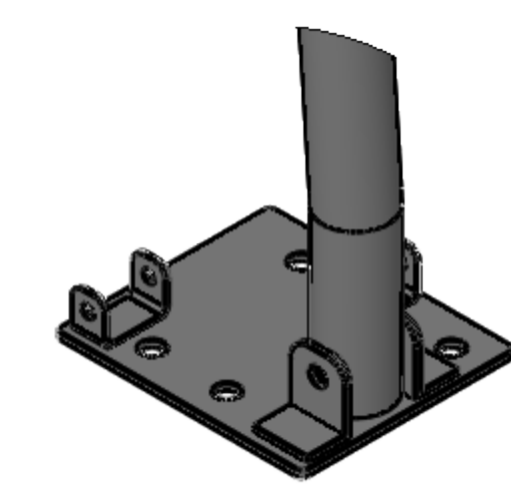
DETAIL C  
MĚŘITKO 1 : 5



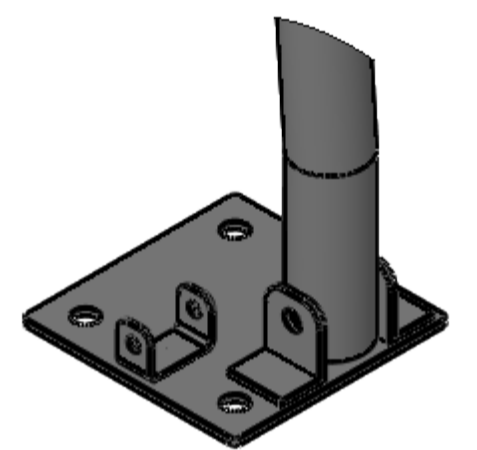
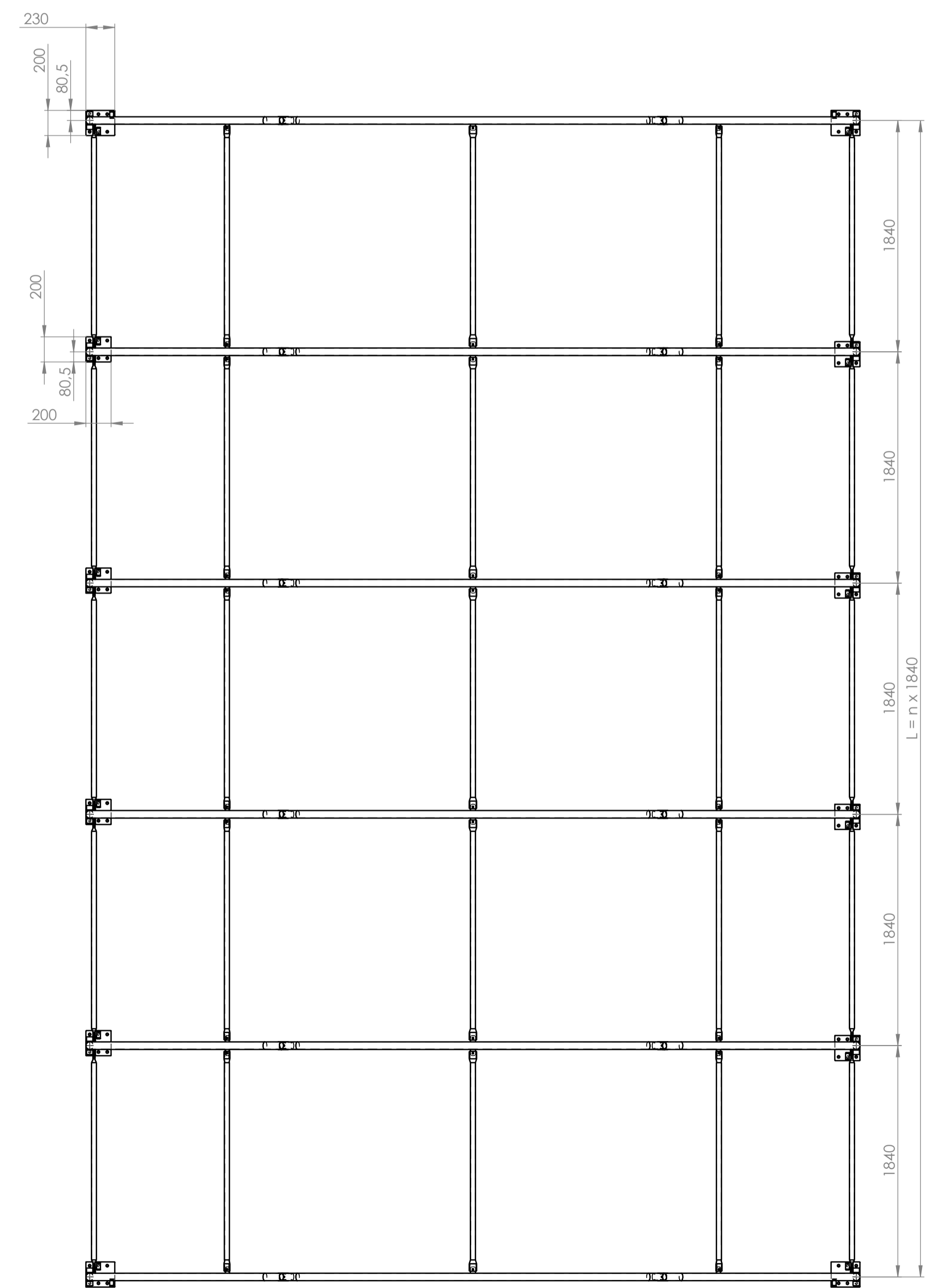
DETAIL D  
MĚŘITKO 1 : 5



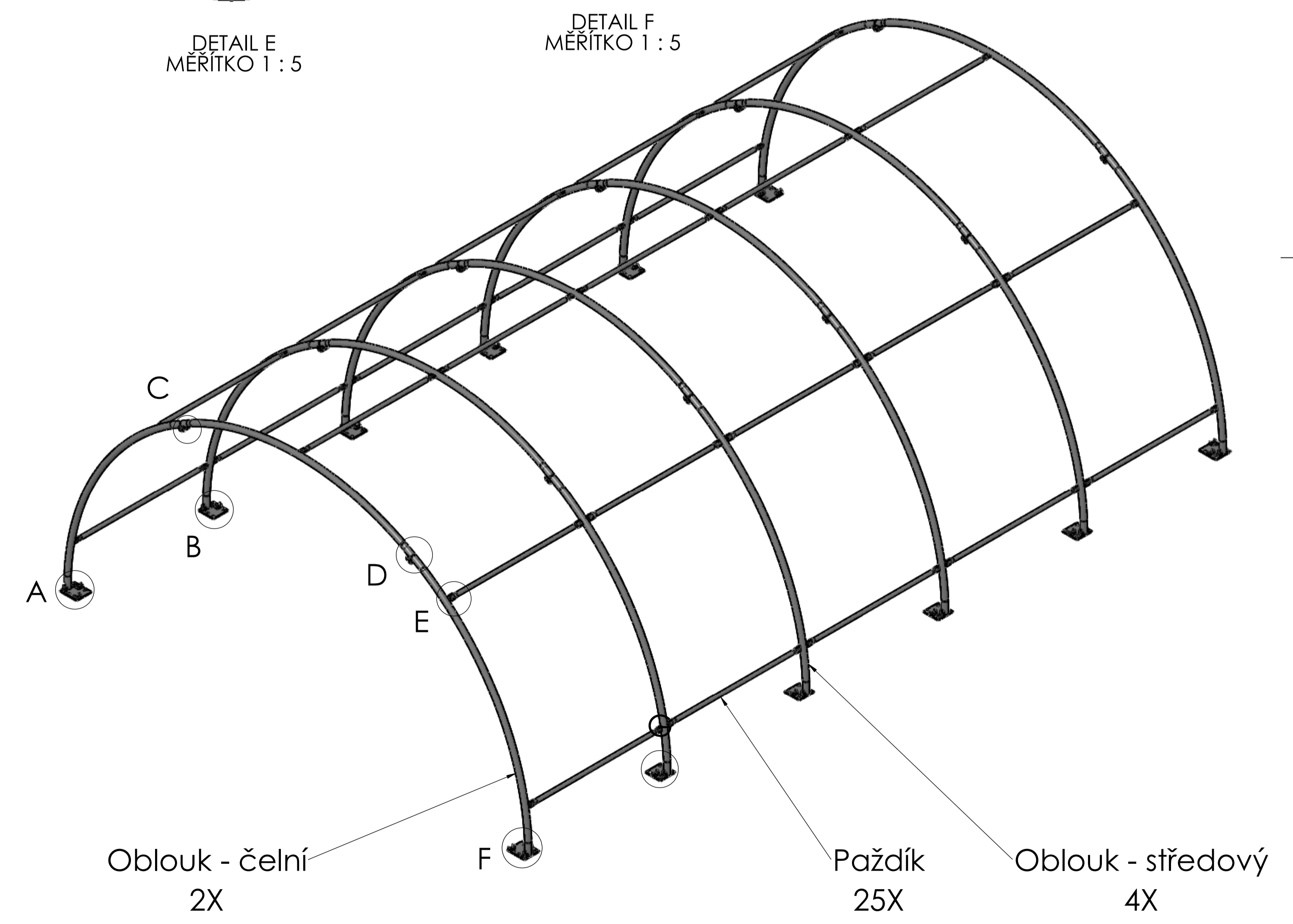
DETAIL E  
MĚŘITKO 1 : 5



DETAIL F  
MĚŘITKO 1 : 5



DETAIL G  
MĚŘITKO 1 : 5



Změna	Datum	Index	Podpis	Přesnost	ISO 2768 m-K	Materiál
				Tolerování	ISO 8015	Paltoovar
				Proměření	Číslo hmotnost	283,16 kg
<b>plachtove-haly.cz</b>						
Návrh	Poznámková	Měřítko	1:30	Název	R20-10 - Sestava	
Přezkoušel	Štáfův výkres	Číslo seznamu		Číslo výkresu	R20-10-SES-00-00	
Technologie	Schválil	Číslo sestavy	6.5.2023	Verze	1	