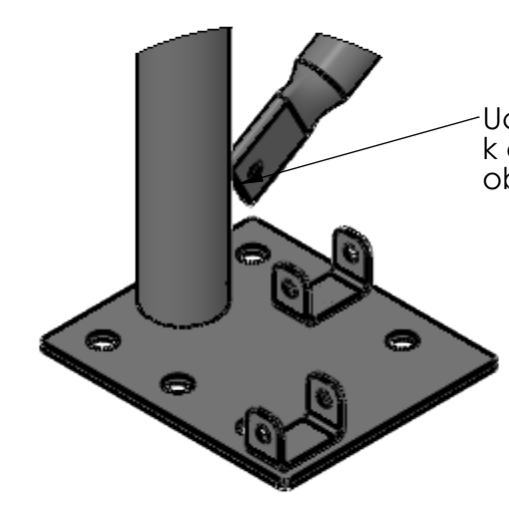
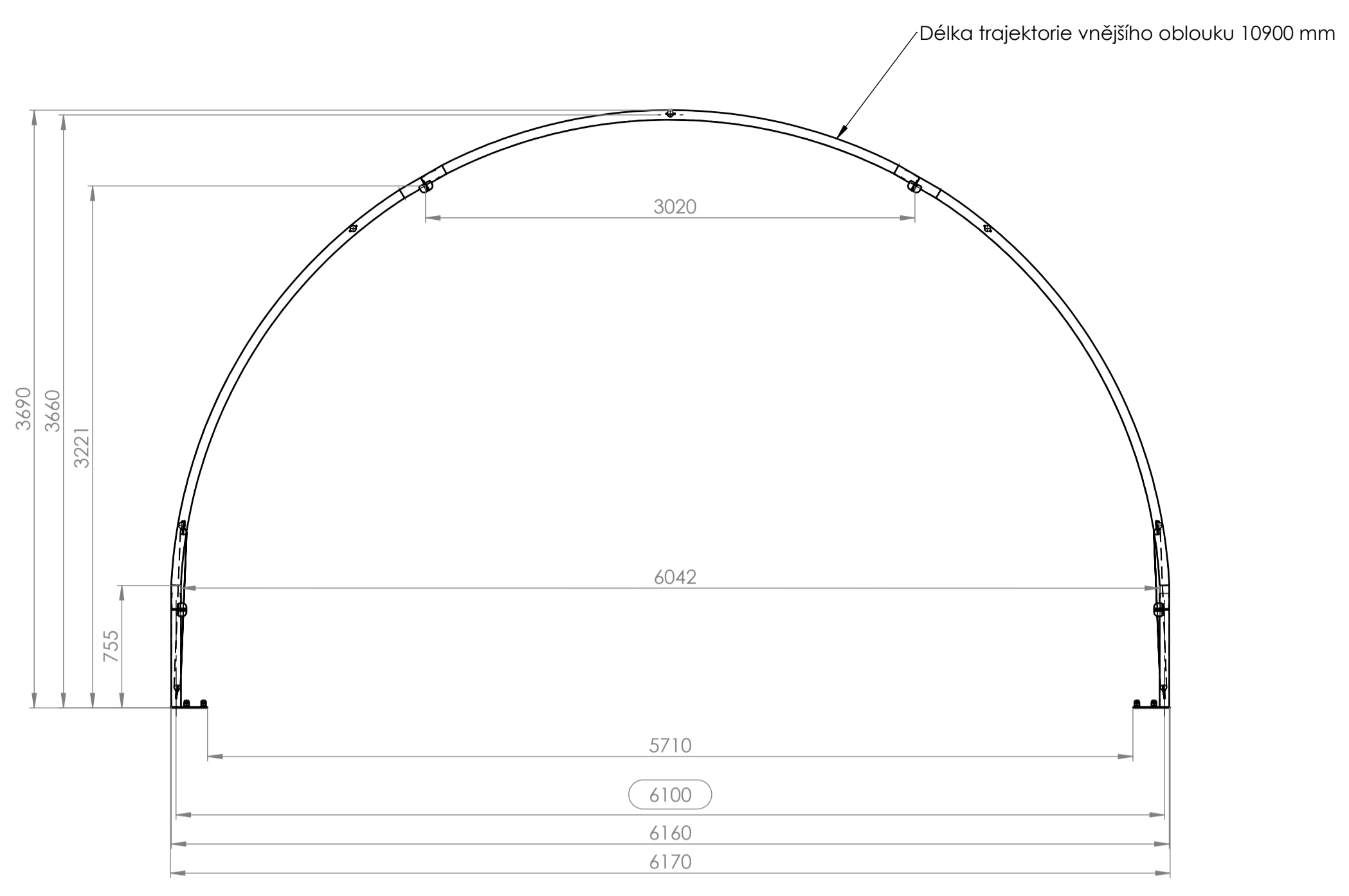
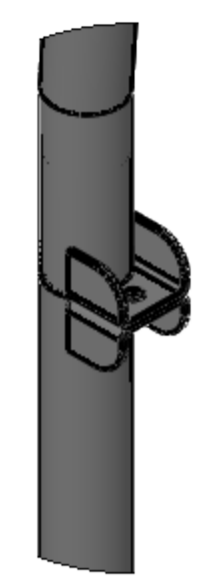


Č. DÍLU / SESTAVY	CISLO_VYKRESU	Množství
Oblouk - čelní	R20-12-SES-01-00	2
Oblouk - středový	R20-12-SES-02-00	4
Zavětrovací tyč	R20-12-DIL-09	4
Paždík	R20-12-DIL-10	25

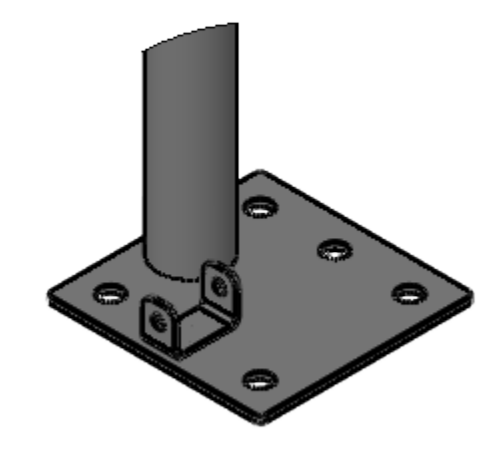


DETAIL A
MÉRÍTKO 1 : 5

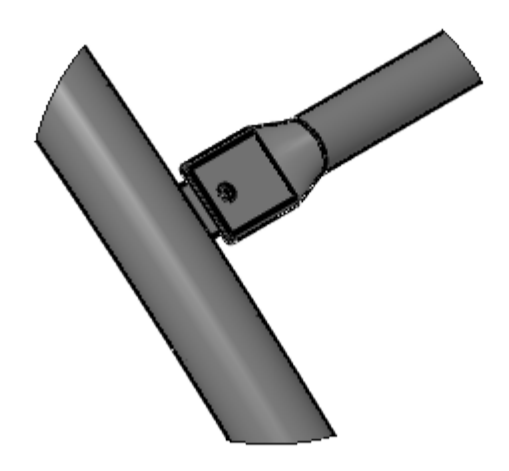
Uchycení zavětrovací tyče,
k čelním obloukům pomocí
objímky



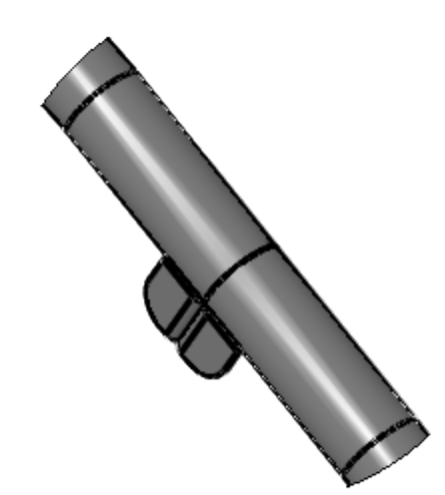
DETAIL B
MÉRÍTKO 1 : 5



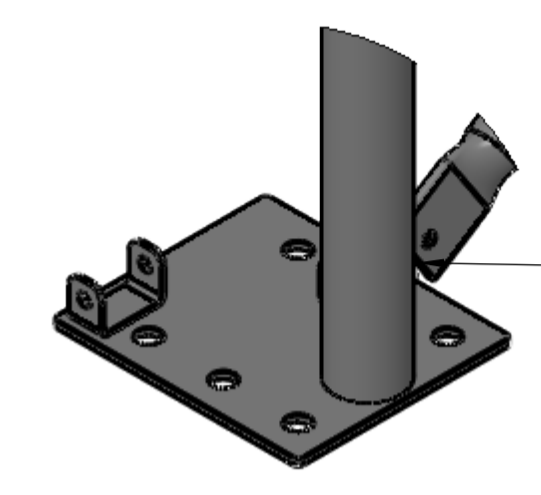
DETAIL C
MÉRÍTKO 1 : 5



DETAIL E
MÉRÍTKO 1 : 5

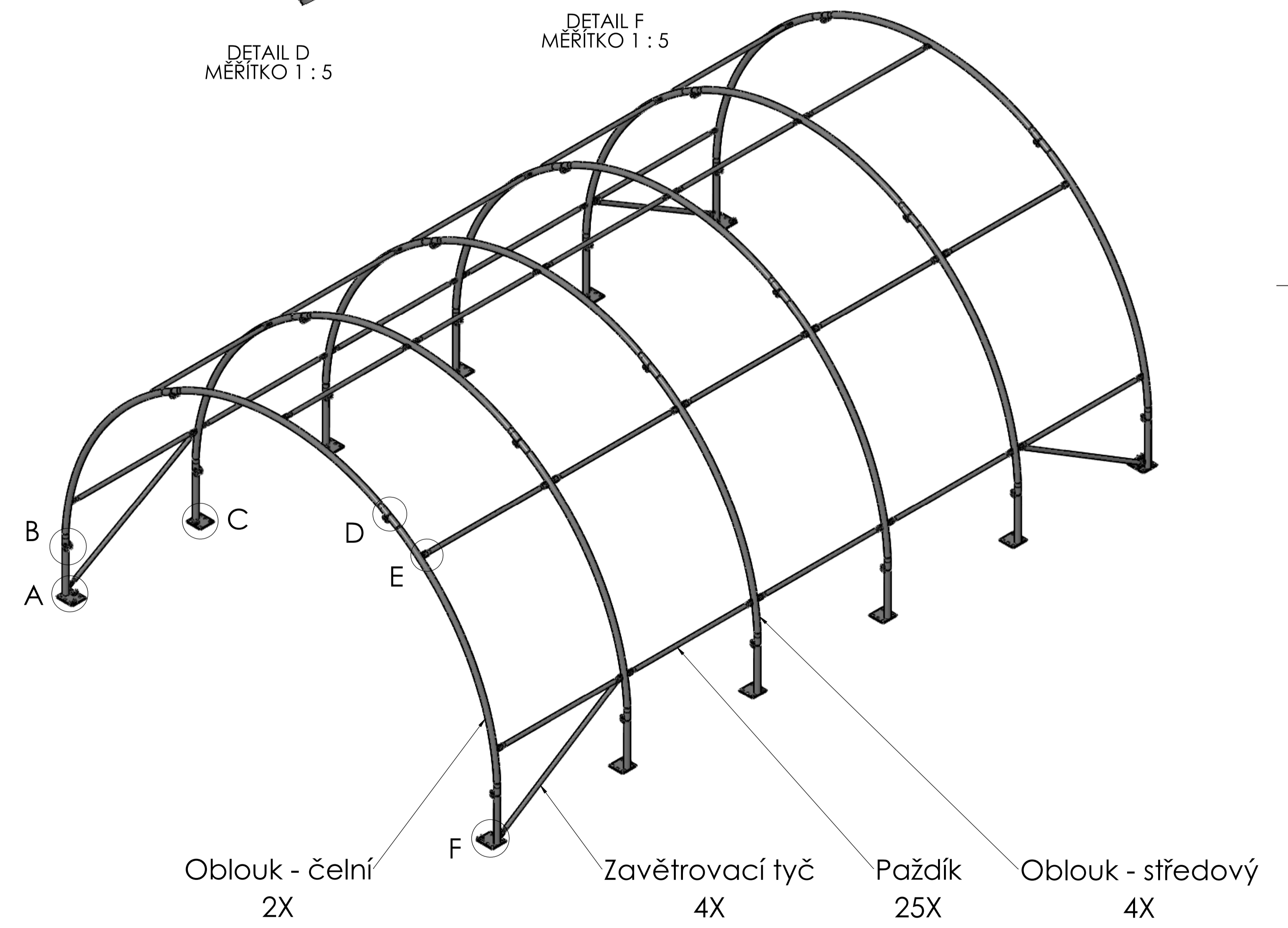
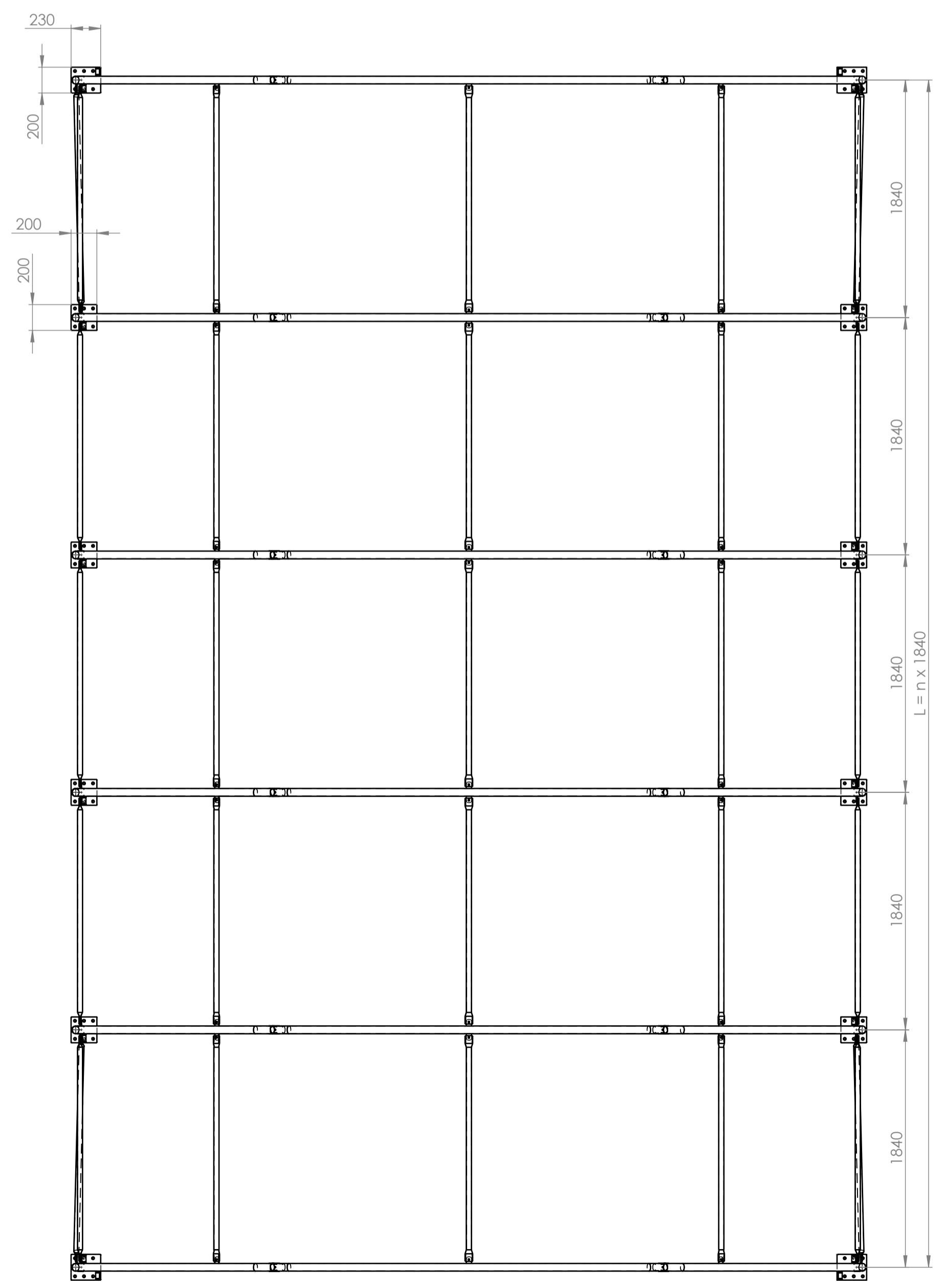


DETAIL D
MÉRÍTKO 1 : 5



DETAIL F
MÉRÍTKO 1 : 5

Uchycení zavětrovací tyče
k čelním obloukům pomocí
objímky



Navrhl	Přezkoušel	Technolog	Normalizace	Schválil	Datum	4.5.2023	Číslo sestavy	Přesnost	ISO 2768 m-K	Tolerování	ISO 8015	Prostředí	ISO 9015	Materiál	Paletovaný	Čistá hmotnost	321,88 kg	
							plachtove-haly.cz											
							1:30											
							R20-12 - Sestava											
							R20-12-SES-00-00											