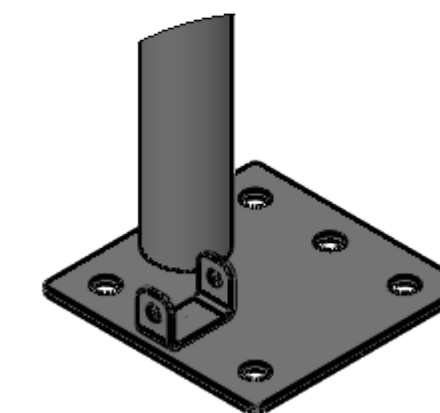


DETAIL A
MĚŘITKO 1 : 5

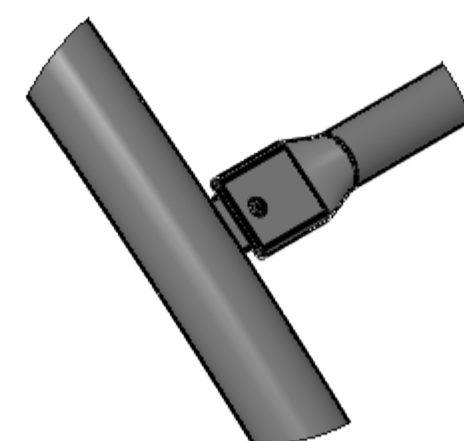
Uchycení zavětrovací tyče k čelním obloukům pomocí objímky



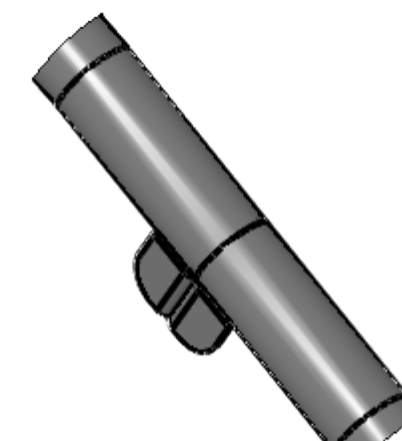
DETAIL B
MĚŘITKO 1 : 5



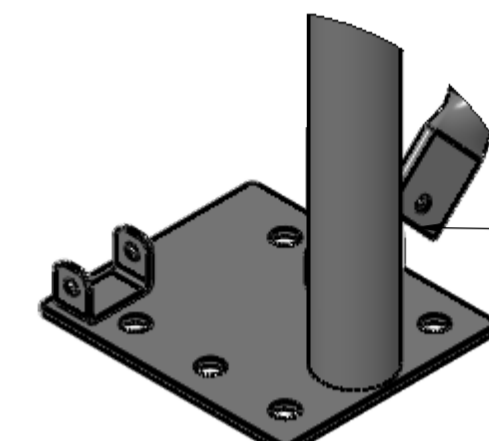
DETAIL C
MĚŘITKO 1 : 5



DETAIL E
MĚŘITKO 1 : 5

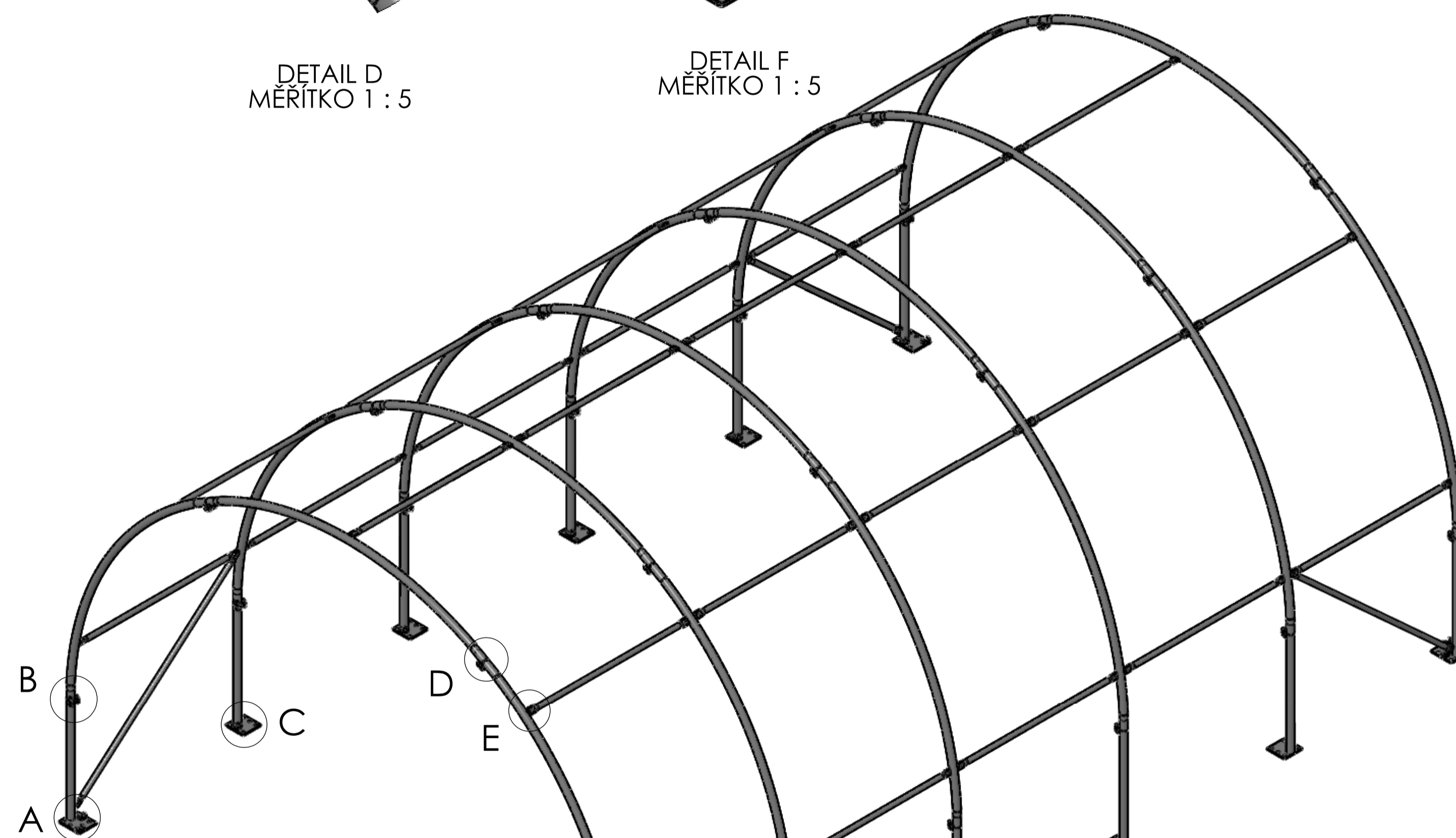
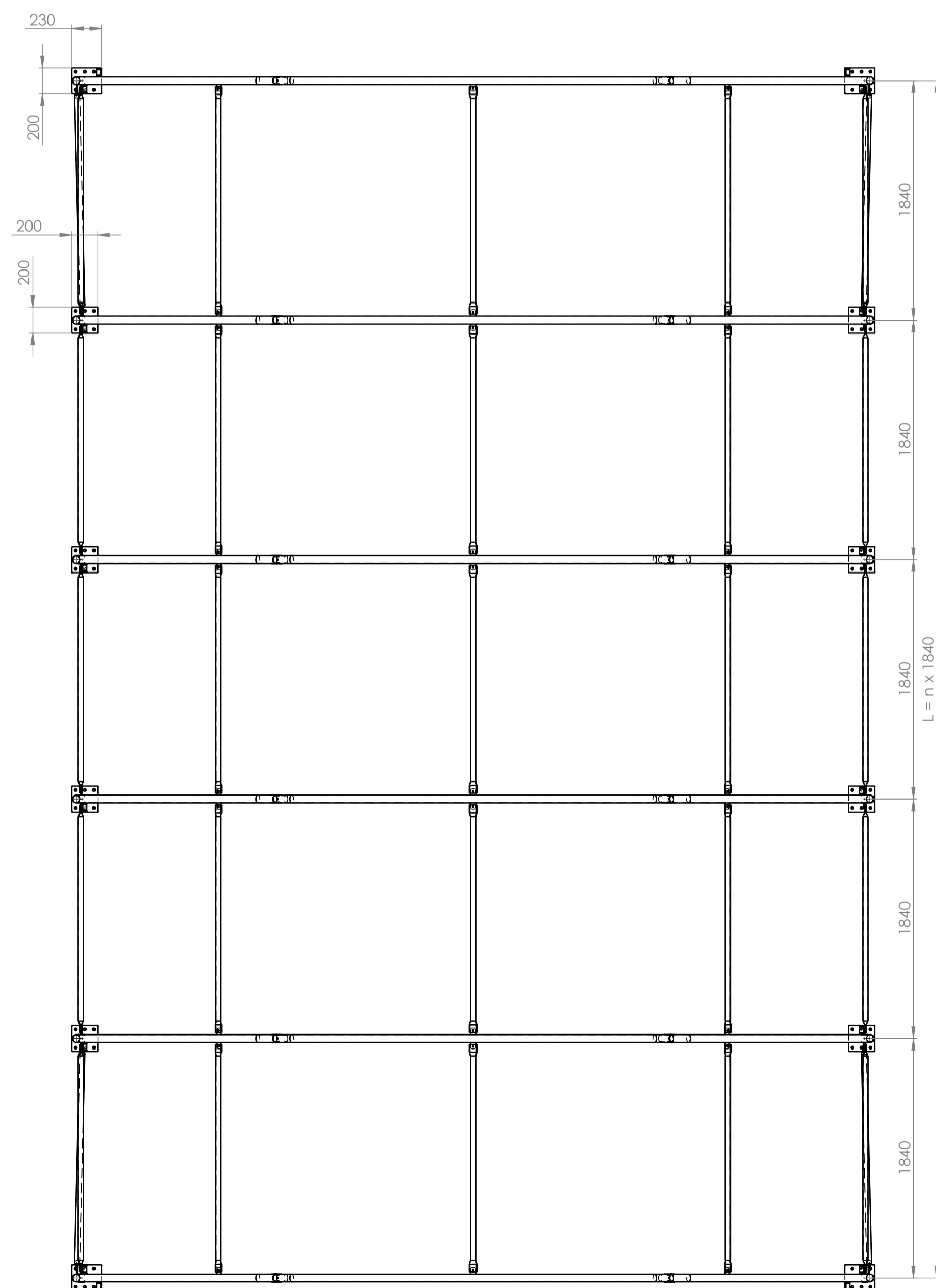


DETAIL D
MĚŘITKO 1 : 5



DETAIL F
MĚŘITKO 1 : 5

Uchycení zavětrovací tyče k čelním obloukům pomocí objímky



Oblouk - čelní
2X

Zavětrovací tyč
4X

Paždík
25X

Oblouk - středový
4X

Č. DÍLU / SESTAVY	CÍSLO_VYKRESU	Množství
Oblouk - čelní	R20-14-SES-01-00	2
Oblouk - středový	R20-14-SES-02-00	4
Zavětrovací tyč	R20-14-DIL-09	4
Paždík	R20-14-DIL-10	25

Přesnost	ISO 2768 m-K	Material	
Tolerování	ISO 8015	Paintwork	
Promítání	1st angle	Čistá hmotnost	342,62 kg
plachtove-haly.cz			
Navrh		Měřítko	1:30
Přezkoušel		Název	R20-14 - Sestava
Technolog		Číslo výkresu	R20-14-SES-00-00
Normalizace	Starý výkres	Číslo seznamu	
Schválil		Číslo sestavy	
Datum	5.5.2023		