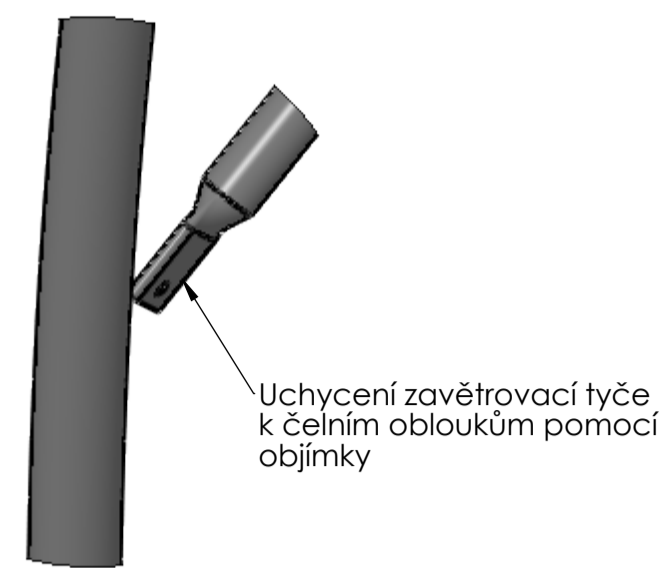
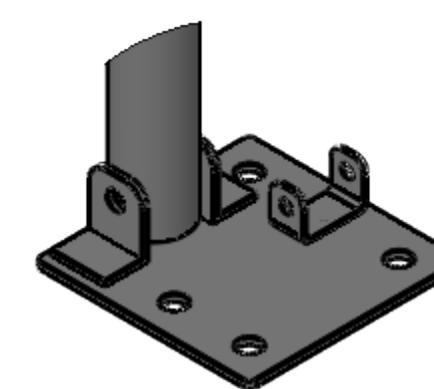


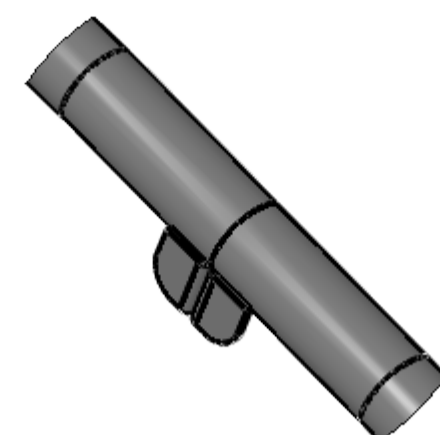
DETAIL A
MĚŘITKO 1 : 5



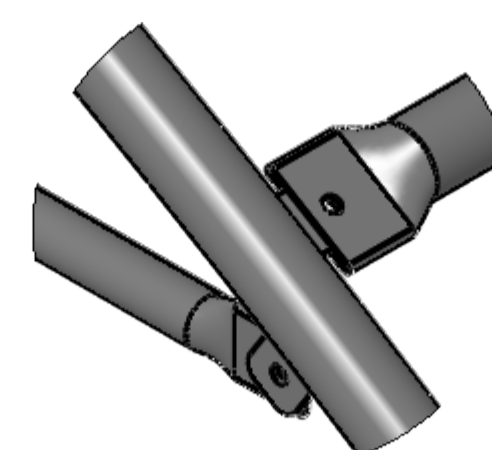
DETAIL B
MĚŘITKO 1 : 5



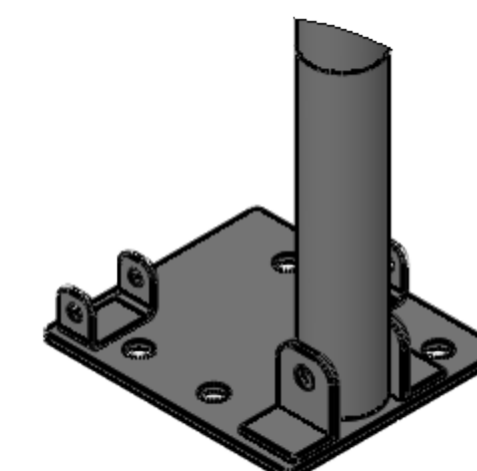
DETAIL C
MĚŘITKO 1 : 5



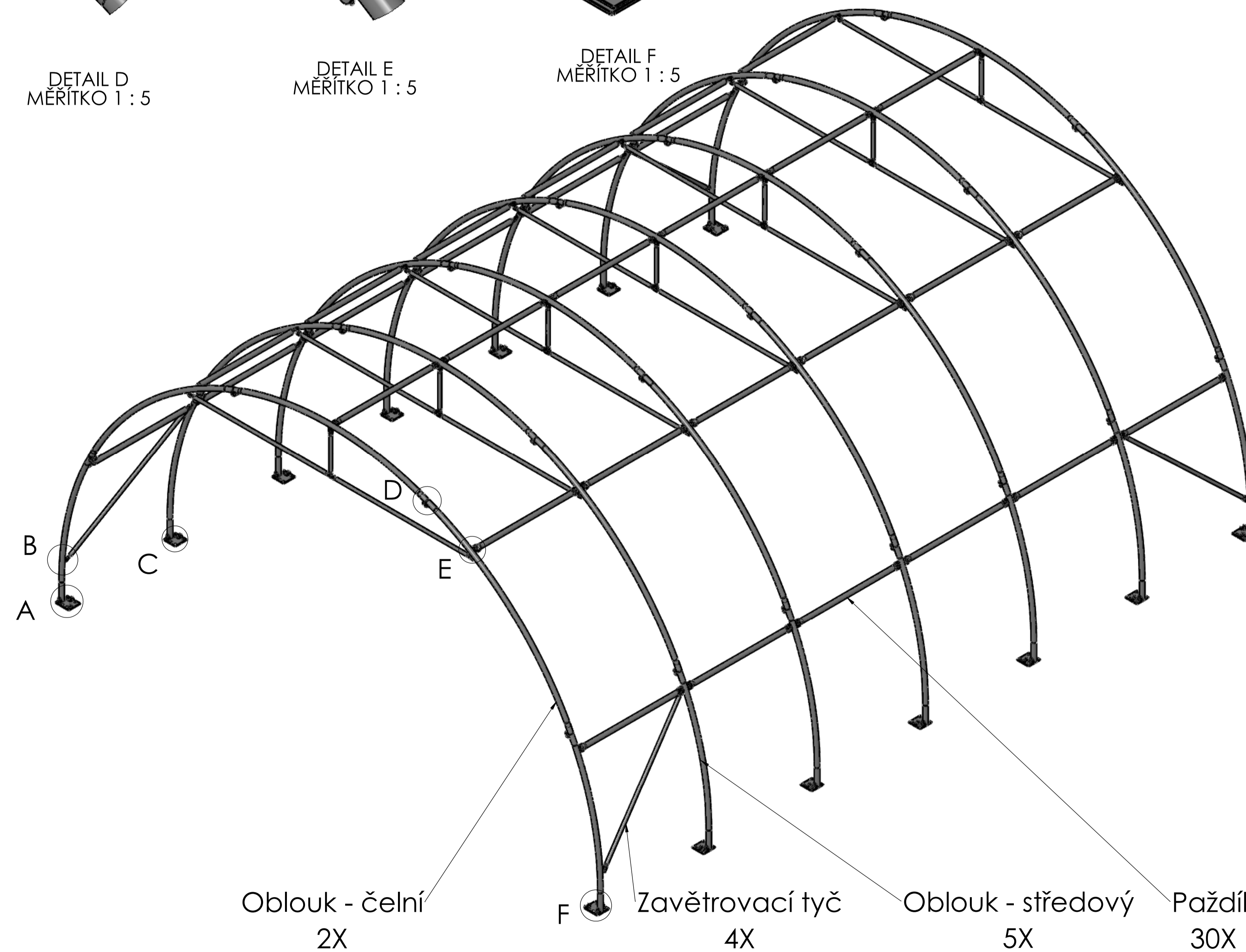
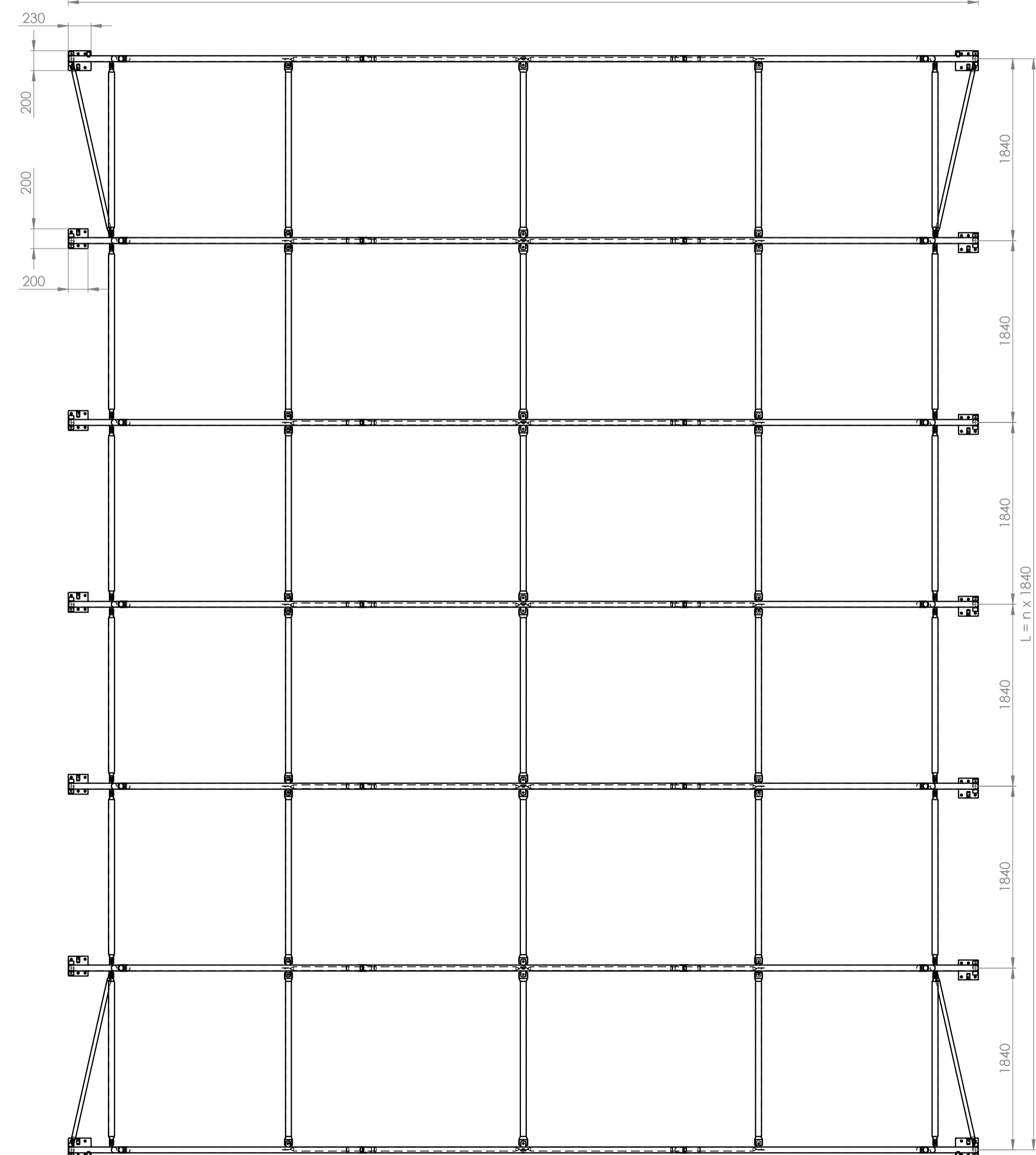
DETAIL D
MĚŘITKO 1 : 5



DETAIL E
MĚŘITKO 1 : 5



DETAIL F
MĚŘITKO 1 : 5



Č. DÍLU / SESTAVY	CISLO_VYKRESU	Množství
Oblouk - čelní	R30-SES-01-00	2
Oblouk - středový	R30-SES-02-00	5
Paždík	R30-DIL-12	30
Zavětrovací tyč	R30-DIL-13	4

Přesnost	ISO 2768 m-K	Material	
Tolerování	ISO 8015	Pařetovar	
Promítání	1st angle	Čistá hmotnost	737,41 kg
plachtove-haly.cz			
Návrh		Měřítko	1:35
Přezkoušel		Název	R30 - Sestava
Technologie		Číslo výkresu	R30-SES-00-00
Normalizace	Stav výkresu	Číslo seznamu	
Schválil	Číslo sestavy	Číslo sestavy	
Datum	19.5.2023		