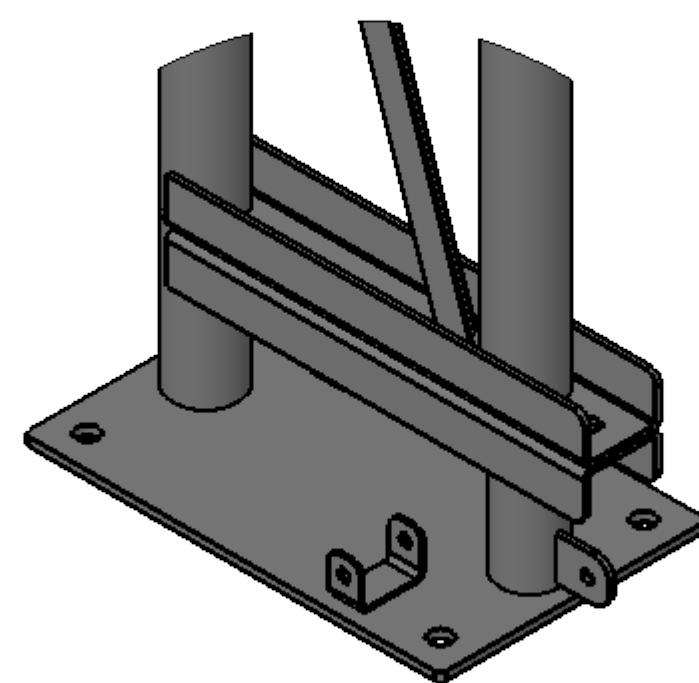
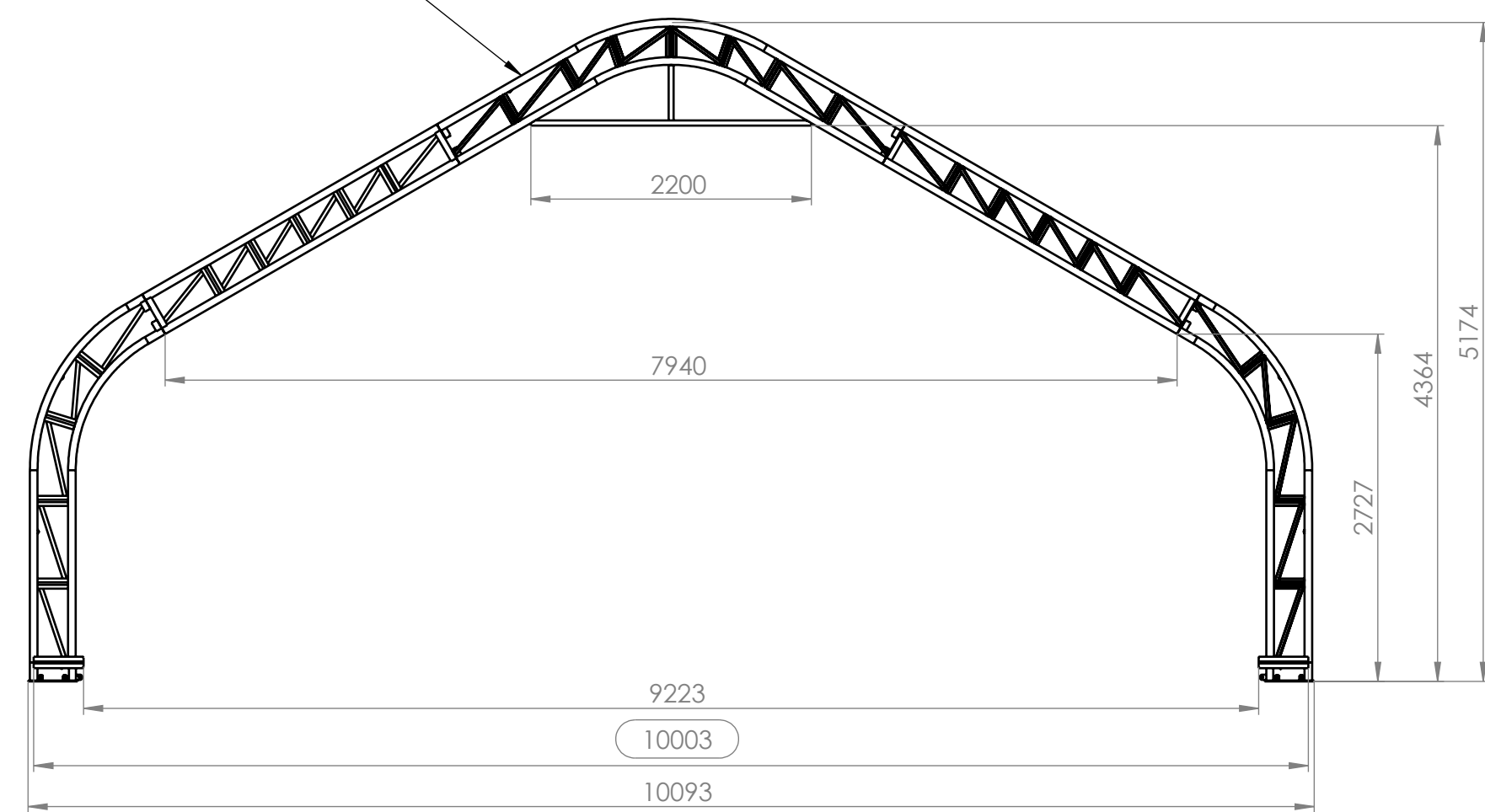
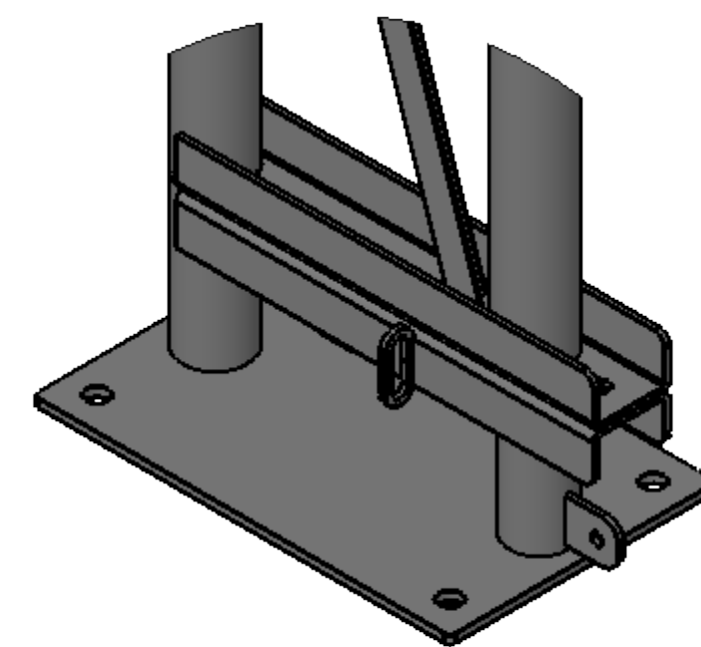


Délka trajektorie vnějšího oblouku 16193 mm

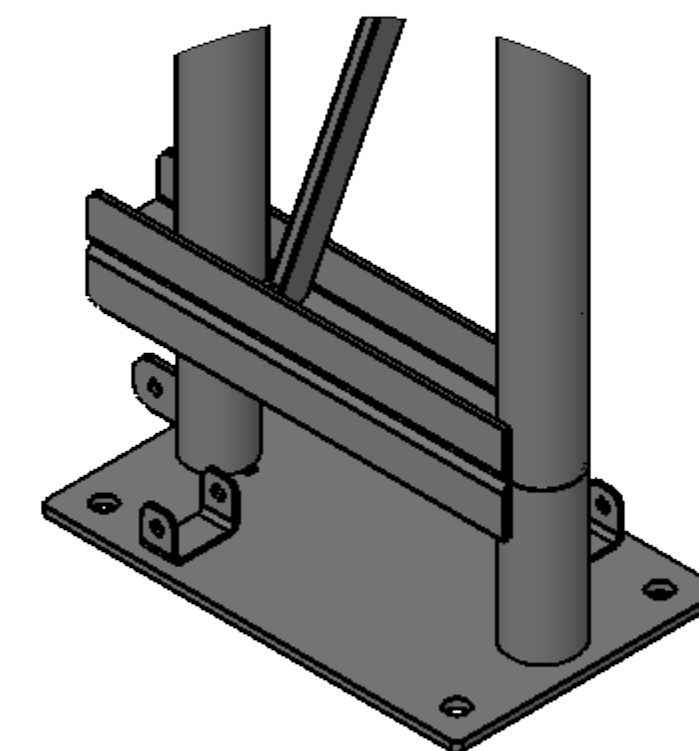
Č. DÍLU / SESTAVY	CISLO_VYKRESU	Množství
Oblouk - přední, zadní	PT33-SES-01-00	2
Oblouk - středový	PT33-SES-02-00	5
Paždík	PT33-DIL-09	66



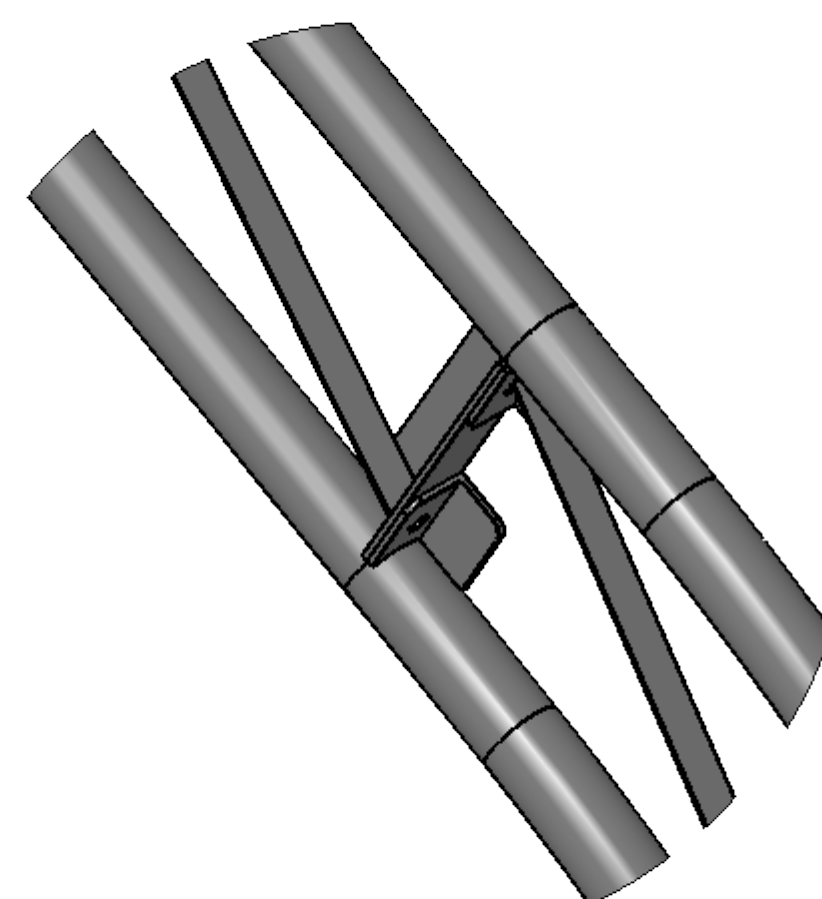
DETAIL A
MĚŘITKO 1 : 5



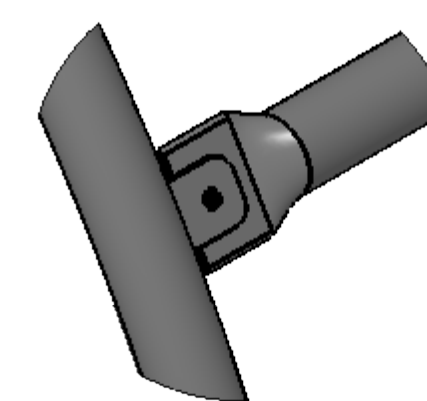
DETAIL B
MĚŘITKO 1 : 5



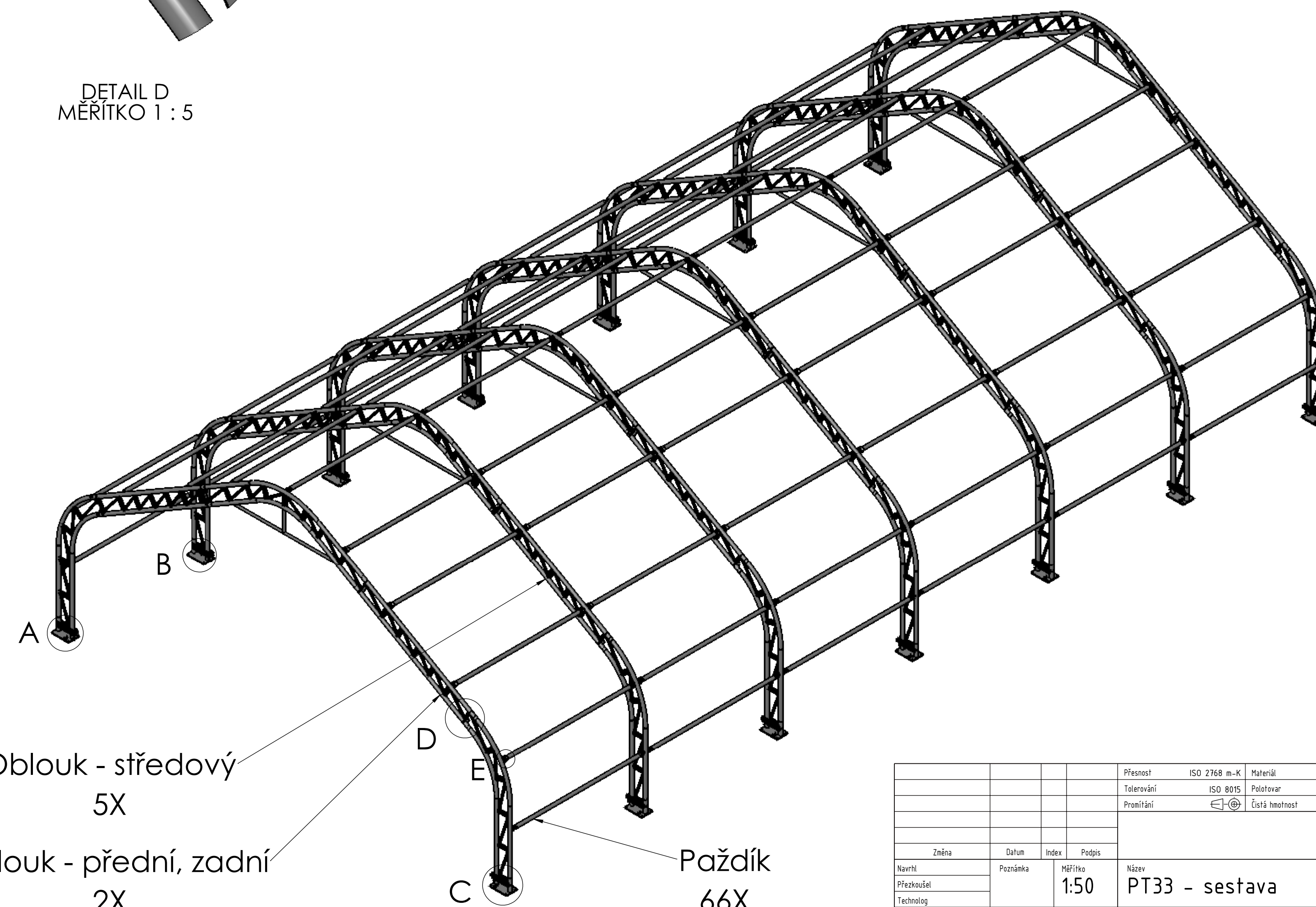
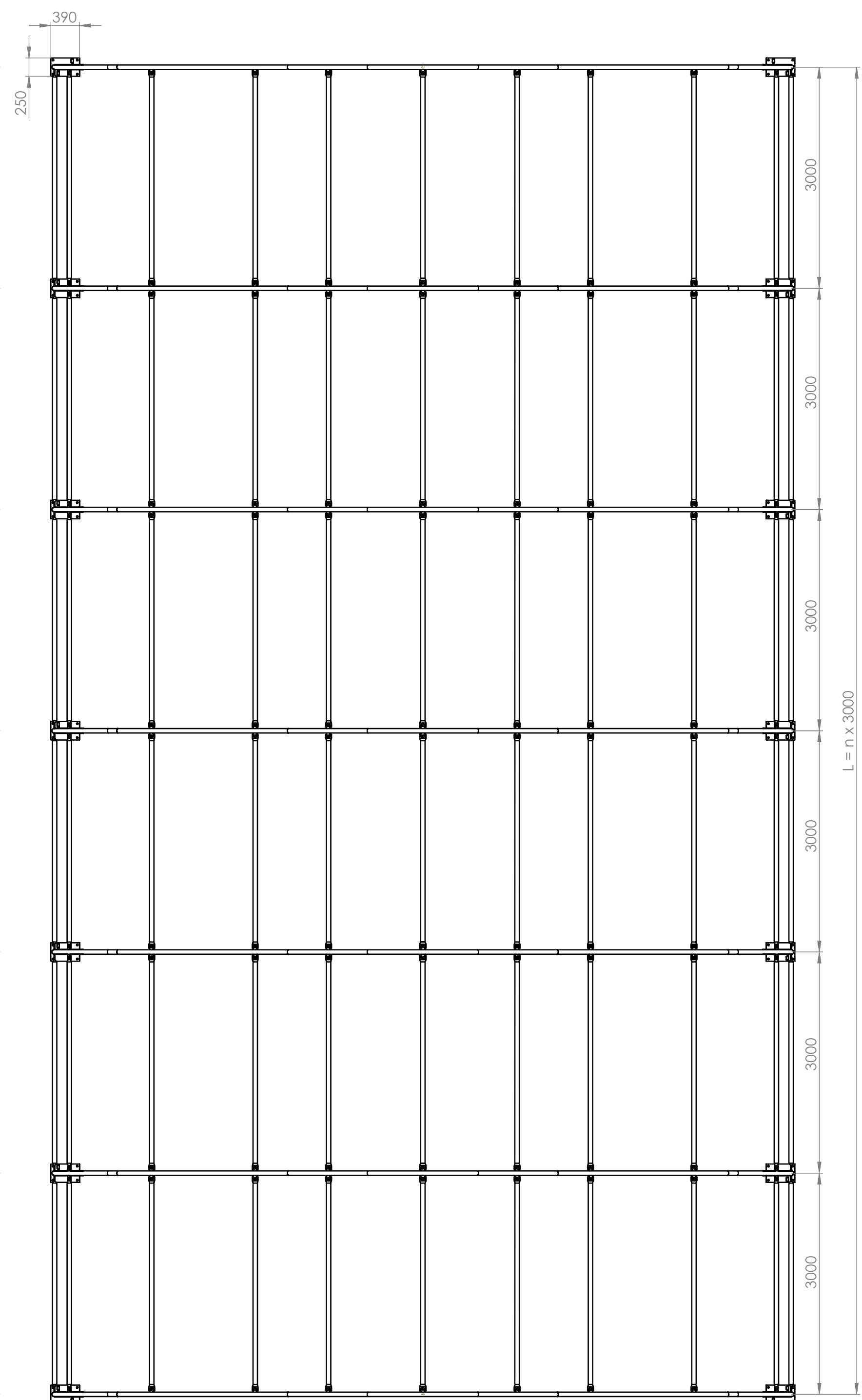
DETAIL C
MĚŘITKO 1 : 5



DETAIL D
MĚŘITKO 1 : 5



DETAIL E
MĚŘITKO 1 : 5



Oblouk - středový
5X
Oblouk - přední, zadní
2X

Paždík
66X

				Přesnost	ISO 2768 m-K	Materiál	
				Tolerování	ISO 8015	Palstovar	
				Promítání	1	Čistá hmotnost	1675,76 kg
Změna	Datum	Index	Podpis				
Navrhl						Název	PT33 - sestava
Přezkoušel						Měřítko	1:50
Technolog							
Normalizace	Starý výkres					Číslo výkresu	PT33-SES-00-00
Schválil	Číslo seznamu					Číslo listu	1
Datum	17.12.2022	Číslo sestavy					